

お客様 各位

平成28年1月吉日  
富国石油株式会社  
静岡県沼津市岡宮 949-8  
TEL 055-921-4331



SチューリップD6×D6、Sチューリップ6×6、チューリップ6×6から  
チューリップSK6×6・D6×D6兼用タイプへの切り替えの御案内

拝啓 時下ますますご清栄のこととお喜び申し上げます。日頃より格別のご愛顧を賜り厚く御礼申し上げます。

さて、この度弊社ではご好評いただいております「SチューリップD6×D6、Sチューリップ6×6、チューリップ6×6」の金型老朽化に伴い更新タイプ「チューリップSK6×6・D6×D6」に切り替える事となりました。

更新タイプはメッシュサイズ6×6とD6×D6の何れも使用できます。

平成28年3月1日のご注文分より誠に恐縮で御座いますが、更新タイプに切り替えさせていただきます。現行タイプは金型老朽化のため、廃盤になりますので、ご了承の程よろしくお願い致します。

尚、荷姿は手掛大箱です。入数は変更になりますので貼付別紙をご参照ください。

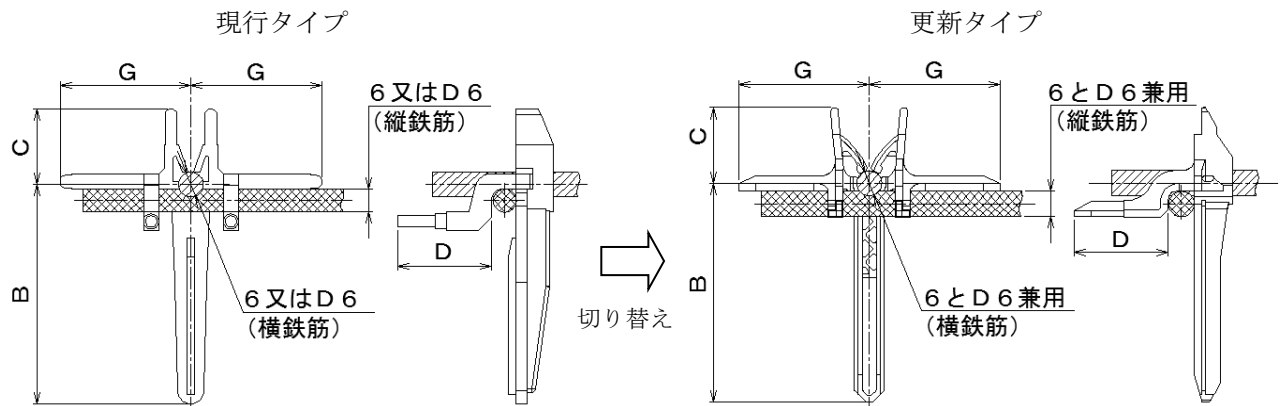
ご不明な点がございましたら、遠慮無く弊社担当営業へお申し付けください。今後とも引き続きのご愛顧を賜りますようよろしくお願い申し上げます。

敬具

記

※製品寸法は寸法表から選択できます。

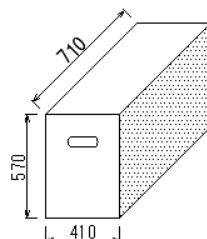
原料は高密度ポリエチレンからポリプロピレンに変わります。



寸法表

B	28	33	38	43	48	53	58	63	68	73	78	83	88	93	98	103	108	113	118	123
C	15	20	25	30	35															
D	15	20	25	30	35															
G	25	30	35	40	45	50														

荷姿 (手掛け大箱)



# カタログ商品切り替えリスト

## <現行タイプ> Sチューリップ D6×D6

商品番号	商品名	A	B	C	D	E	F	G	箱入数	袋入数	荷姿略号
13075	Sチューリップ D6×D6-45	43	28	15	25	D6	D6	25	5000	500	手掛大
12894	Sチューリップ D6×D6-50	48	33	15	25	D6	D6	25	5000	500	手掛大
14074	Sチューリップ D6×D6-55	53	38	15	25	D6	D6	25	4500	450	手掛大
13612	Sチューリップ D6×D6-60	58	38	20	25	D6	D6	25	4500	450	手掛大
14471	Sチューリップ D6×D6-65	63	43	20	25	D6	D6	25	4500	450	手掛大
14087	Sチューリップ D6×D6-70	68	48	20	25	D6	D6	25	3800	380	手掛大
14404	Sチューリップ D6×D6-75	73	53	20	25	D6	D6	25	3800	380	手掛大
12883	Sチューリップ D6×D6-80	78	58	20	25	D6	D6	25	3500	350	手掛大
14234	Sチューリップ D6×D6-85	83	63	20	25	D6	D6	25	3000	300	手掛大
14227	Sチューリップ D6×D6-90	88	63	25	25	D6	D6	25	3000	300	手掛大
12885	Sチューリップ D6×D6-95	93	68	25	25	D6	D6	25	3000	300	手掛大
12884	Sチューリップ D6×D6-100	98	73	25	25	D6	D6	25	3000	300	手掛大
13003	Sチューリップ D6×D6-105	103	78	25	25	D6	D6	25	2700	270	手掛大
15538	Sチューリップ D6×D6-110	108	83	25	25	D6	D6	25	2700	270	手掛大
14082	Sチューリップ D6×D6-120	118	93	25	25	D6	D6	25	2700	270	手掛大
15701	2種蓋150-180 SD6×D6-80 B63C15D30G30	78	63	15	30	D6	D6	30	3100	310	手掛大

変更  
⇒

## <更新タイプ> チューリップ SK6×6・D6×D6

商品番号	商品名	A	B	C	D	E	F	G	箱入数	袋入数	荷姿略号
17652	チューリップ SK 6×6・D6×D6-45	43	28	15	25	6・D6	6・D6	25	5000	500	手掛大
17653	チューリップ SK 6×6・D6×D6-50	48	33	15	25	6・D6	6・D6	25	5000	500	手掛大
17654	チューリップ SK 6×6・D6×D6-55	53	38	15	25	6・D6	6・D6	25	4500	450	手掛大
17655	チューリップ SK 6×6・D6×D6-60	58	38	20	25	6・D6	6・D6	25	4500	450	手掛大
17656	チューリップ SK 6×6・D6×D6-65	63	43	20	25	6・D6	6・D6	25	4500	450	手掛大
17657	チューリップ SK 6×6・D6×D6-70	68	48	20	25	6・D6	6・D6	25	3800	380	手掛大
17658	チューリップ SK 6×6・D6×D6-75	73	53	20	25	6・D6	6・D6	25	3800	380	手掛大
17659	チューリップ SK 6×6・D6×D6-80	78	58	20	25	6・D6	6・D6	25	3500	350	手掛大
17660	チューリップ SK 6×6・D6×D6-85	83	63	20	25	6・D6	6・D6	25	3000	300	手掛大
17661	チューリップ SK 6×6・D6×D6-90	88	63	25	25	6・D6	6・D6	25	3000	300	手掛大
17662	チューリップ SK 6×6・D6×D6-95	93	68	25	25	6・D6	6・D6	25	3000	300	手掛大
17663	チューリップ SK 6×6・D6×D6-100	98	73	25	25	6・D6	6・D6	25	3000	300	手掛大
17664	チューリップ SK 6×6・D6×D6-105	103	78	25	25	6・D6	6・D6	25	2700	270	手掛大
17665	チューリップ SK 6×6・D6×D6-110	108	83	25	25	6・D6	6・D6	25	2700	270	手掛大
17666	チューリップ SK 6×6・D6×D6-120	118	93	25	25	6・D6	6・D6	25	2700	270	手掛大
17706	2種蓋150-180 SK6×6・D6×D6-80 B63C15D30G30	78	63	15	30	6・D6	6・D6	30	3100	310	手掛大

<現行タイプ> チューリップ 6×6

商品番号	商品名	A	B	C	D	E	F	G	箱入数	袋入数	荷姿略号
10863	チューリップ 6×6-50	46	31	15	25	6	6	24	4500	500	中
12513	チューリップ 6×6-55	53	38	15	24	6	6	24	4500	500	中
10865	チューリップ 6×6-60	56	41	15	24	6	6	24	4500	500	中
12514	チューリップ 6×6-65	62	47	15	25	6	6	24	4000	500	中
10867	チューリップ 6×6-70	66	51	15	24	6	6	24	3500	500	中
10869	チューリップ 6×6-80	76	61	15	25	6	6	24	3000	500	中
10871	チューリップ 6×6-90	85	70	15	24	6	6	24	2500	500	中
10872	チューリップ 6×6-95	90	75	15	25	6	6	24	2500	500	中

変更例



<更新タイプ> チューリップ SK6×6・D6×D6

商品番号	商品名	A	B	C	D	E	F	G	箱入数	袋入数	荷姿略号
17653	チューリップ SK 6×6・D6×D6-50	48	33	15	25	6・D6	6・D6	25	5000	500	手掛大
17654	チューリップ SK 6×6・D6×D6-55	53	38	15	25	6・D6	6・D6	25	4500	450	手掛大
17785	チューリップ SK 6×6・D6×D6-60	58	43	15	25	6・D6	6・D6	25	4500	450	手掛大
17762	チューリップ SK 6×6・D6×D6-65	63	48	15	25	6・D6	6・D6	25	4500	450	手掛大
17743	チューリップ SK 6×6・D6×D6-70	68	53	15	25	6・D6	6・D6	25	4000	400	手掛大
17702	チューリップ SK 6×6・D6×D6-80	78	63	15	25	6・D6	6・D6	25	3500	350	手掛大
17789	チューリップ SK 6×6・D6×D6-90	88	73	15	25	6・D6	6・D6	25	3000	300	手掛大
17790	チューリップ SK 6×6・D6×D6-95	93	78	15	25	6・D6	6・D6	25	3000	300	手掛大

<現行タイプ> Sチューリップ 6×6

商品番号	商品名	A	B	C	D	E	F	G	箱入数	袋入数	荷姿略号
11148	Sチューリップ 6×6-45	43	28	15	25	6	6	24	3000	500	中
11153	Sチューリップ 6×6-50	48	33	15	25	6	6	24	3000	500	中
11158	Sチューリップ 6×6-55	53	33	20	25	6	6	24	3000	500	中
11164	Sチューリップ 6×6-60	58	38	20	25	6	6	24	3000	500	中
11169	Sチューリップ 6×6-65	63	43	20	25	6	6	24	2400	400	中
11175	Sチューリップ 6×6-70	68	48	20	25	6	6	24	2400	400	中
11181	Sチューリップ 6×6-75	73	53	20	25	6	6	24	2400	400	中
11188	Sチューリップ 6×6-80	78	58	20	25	6	6	24	2100	300	中
11194	Sチューリップ 6×6-85	83	63	20	25	6	6	24	2100	300	中
11197	Sチューリップ 6×6-90	88	68	20	25	6	6	24	2100	300	中
11205	Sチューリップ 6×6-95	93	73	20	25	6	6	24	2100	300	中
11208	Sチューリップ 6×6-100	98	73	25	25	6	6	24	1600	200	中
13766	Sチューリップ 6×6-105	103	78	25	25	6	6	24	1600	200	中
11219	Sチューリップ 6×6-110	108	83	25	25	6	6	24	1600	200	中
11787	Sチューリップ 6×6-115	113	88	25	25	6	6	24	1600	200	中
11226	Sチューリップ 6×6-120	118	93	25	25	6	6	24	1600	200	中
11234	Sチューリップ 6×6-145	143	118	25	25	6	6	24	1600	200	中
11602	Sチューリップ 6×6-150	148	123	25	25	6	6	24	1600	200	中

11235	可変側溝蓋 重荷重250	78	53	25	30	6	6	32	2100	300	中
11719	可変側溝蓋 重荷重300	93	68	25	30	6	6	32	1800	300	中
11075	可変側溝蓋 重荷重400	108	83	25	30	6	6	32	1600	200	中

<更新タイプ> チューリップ SK6×6・D6×D6

商品番号	商品名	A	B	C	D	E	F	G	箱入数	袋入数	荷姿略号
17652	チューリップ SK 6×6・D6×D6-45	43	28	15	25	6・D6	6・D6	25	5000	500	手掛大
17653	チューリップ SK 6×6・D6×D6-50	48	33	15	25	6・D6	6・D6	25	5000	500	手掛大
17788	チューリップ SK 6×6・D6×D6-55	53	33	20	25	6・D6	6・D6	25	4500	450	手掛大
17655	チューリップ SK 6×6・D6×D6-60	58	38	20	25	6・D6	6・D6	25	4500	450	手掛大
17656	チューリップ SK 6×6・D6×D6-65	63	43	20	25	6・D6	6・D6	25	4500	450	手掛大
17657	チューリップ SK 6×6・D6×D6-70	68	48	20	25	6・D6	6・D6	25	3800	380	手掛大
17658	チューリップ SK 6×6・D6×D6-75	73	53	20	25	6・D6	6・D6	25	3800	380	手掛大
17659	チューリップ SK 6×6・D6×D6-80	78	58	20	25	6・D6	6・D6	25	3500	350	手掛大
17660	チューリップ SK 6×6・D6×D6-85	83	63	20	25	6・D6	6・D6	25	3000	300	手掛大
17721	チューリップ SK 6×6・D6×D6-90	88	68	20	25	6・D6	6・D6	25	3000	300	手掛大
17770	チューリップ SK 6×6・D6×D6-95	93	73	20	25	6・D6	6・D6	25	3000	300	手掛大
17663	チューリップ SK 6×6・D6×D6-100	98	73	25	25	6・D6	6・D6	25	3000	300	手掛大
17664	チューリップ SK 6×6・D6×D6-105	103	78	25	25	6・D6	6・D6	25	2700	270	手掛大
17665	チューリップ SK 6×6・D6×D6-110	108	83	25	25	6・D6	6・D6	25	2700	270	手掛大
-	チューリップ SK 6×6・D6×D6-115	113	88	25	25	6・D6	6・D6	25	-	-	-
17666	チューリップ SK 6×6・D6×D6-120	118	93	25	25	6・D6	6・D6	25	2700	270	手掛大
17784	チューリップ SK 6×6・D6×D6-145	143	118	25	25	6・D6	6・D6	25	2000	200	手掛大
-	チューリップ SK 6×6・D6×D6-150	148	123	25	25	6・D6	6・D6	25	-	-	-

17717	可変側溝蓋 重荷重250SK	78	53	25	30	6・D6	6・D6	30	3000	300	手掛大
17718	可変側溝蓋 重荷重300SK	93	68	25	30	6・D6	6・D6	30	3000	300	手掛大
17719	可変側溝蓋 重荷重400SK	108	83	25	30	6・D6	6・D6	30	2000	200	手掛大

変更例  
⇒