

お客様 各位

富国石油株式会社  
静岡県沼津市岡田949-8



FB500~900 (4×5、5×5) 更新タイプへの切替え案内

拝啓 時下ますますご清栄のこととお喜び申し上げます。日頃より格別のご愛顧を賜り厚く御礼申し上げます。

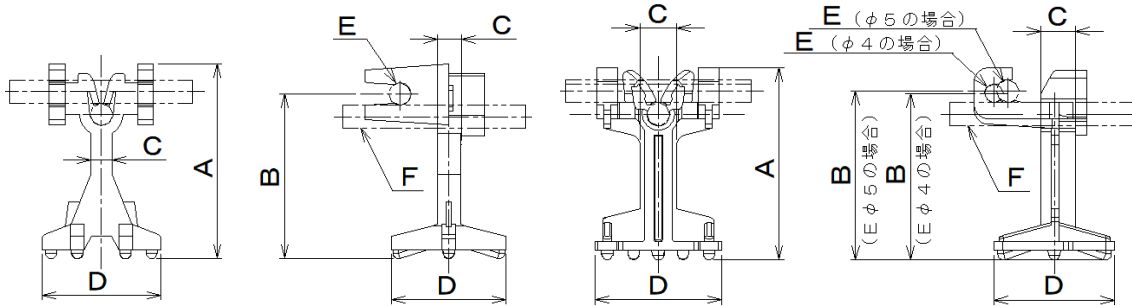
さて、この度弊社ではご好評いただいております題記商品が、金型老朽化に伴い更新タイプに切り替える事となりました。その為、誠に恐縮では御座いますが現行タイプの在庫が無くなり次第、更新タイプに切り替えさせていただきますのでご了承の程よろしく願いいたします。なお、現行タイプは廃盤になります。

ご不明な点がございましたら、遠慮無く弊社担当営業、又は本社 TEL055-921-4331 へお申し付けくださいませ。今後とも引き続きのご愛顧を賜りますようよろしくお願い申し上げます。

敬具

<現行タイプ>

<更新タイプ>



<現行タイプ> 右下矢印のように商品を切り替えます。赤字は主な変更点です。

商品番号	商品名	A	B	C	D	E	F	原料	箱入数	袋入数
12441	FB500(4×5)	43	36	5	26	4	5	高密度PE	5000	500
12415	FB500(5×5)キウ	43	36	5	26	5	5	高密度PE	5000	500
10416	FB550-600(5×5)	48	41	5	27	5	5	高密度PE	4500	500
10417	FB650(5×5)	53	46	5	27	5	5	高密度PE	4500	500
10418	FB700(5×5)	58.5	51	5	27	5	5	高密度PE	3600	400
10419	FB800(5×5)	61	53	5	27	5	5	高密度PE	4000	400
10420	FB900(5×5)	67	60	5	27	5	5	高密度PE	3600	360

<更新タイプ>

商品番号	商品名	A	B	C	D	E	F	原料	箱入数	袋入数
18236	FB500(4×5・5×5)N	41.5	36	8	27	4・5	5	高密度PE	5000	500
18237	FB550-600(5×5)N	46.5	41	8	27	5	5	高密度PE	5000	500
18238	FB650(5×5)N	51.5	46	8	27	5	5	高密度PE	4500	500
18239	FB700(5×5)N	56.5	51	8	27	5	5	高密度PE	4000	400
18240	FB800(5×5)N	58.5	53	8	27	5	5	高密度PE	4000	400
18241	FB900(5×5)N	65.5	60	8	27	5	5	高密度PE	3600	360

・箱のサイズは現行タイプの中箱（巾 330 mm，奥行 620 mm，高さ 490 mm）から更新タイプの手掛け大箱（巾 415 mm，奥行 710 mm，高さ 580 mm）に変更いたします。

・商品の切り替えは、2020年2月の注文から切り替えます。

以上