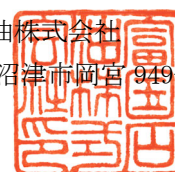


2019年9月吉日

お客様 各位

富国石油株式会社
静岡県沼津市岡宮 949-8



マルの更新タイプへの切替え案内
(マル 50-D10PE・マル 60-D10PE・マル 60-D13PE)

拝啓 時下ますますご清栄のこととお喜び申し上げます。日頃より格別のご愛顧を賜り厚く御礼申し上げます。

さて、この度弊社ではご好評いただいております「マル 50-D10PE」「マル 60-D10PE」「マル 60-D13PE」が、金型老朽化に伴い更新タイプに切り替える事となりました。

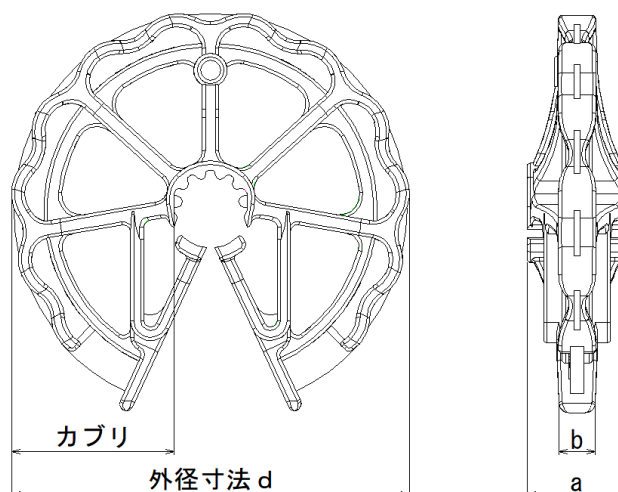
その為、現行タイプの在庫が無くなり次第、誠に恐縮で御座いますが更新タイプに切り替えさせて頂きますので、ご了承の程よろしくお願い致します。尚、現行タイプは金型老朽化の為、廃盤になります。

ご不明な点がございましたら、遠慮無く弊社担当営業、又は大諏訪技術部 TEL055-923-3595 へお申し付けくださいませ。今後とも引き続きのご愛顧を賜りますようよろしくお願い申し上げます。

敬具

記

- ・更新タイプの形状・寸法（代表値）



商品番号	商品名	カブリ	鉄筋	開孔率	a	b	d	形状	原料	箱入数	袋入数
14278	マル 50-D10PE	20	D10	41.0	15.6	5.7	50.0	PE	高密度PE	5000	500
14274	マル 60-D10PE	25	D10	45.5	15.6	5.7	60.0	PE	高密度PE	3300	330
14279	マル 60-D13PE	23.5	D13	43.0	17.6	5.7	60.0	PE	高密度PE	3000	300

- ・製品と試験表の切替時期ですが、2019年10月を予定しております。現行品の在庫状況によっては前後する場合がありますことをご了承くださいませ。

- ・商品番号、商品名、荷姿、入数の変更は御座いません。

以上