

平成28年7月吉日

お客様 各位

富国石油株式会社
静岡県沼津市岡富949-8
TEL 055-921-4331
技術第一部 川上真明



「Sスラブ」の切り替えの御案内

拝啓 時下ますますご清栄のこととお喜び申し上げます。日頃より格別のご愛顧を賜り厚く御礼申し上げます。

さて、この度弊社ではご好評いただいております「Sスラブ」の金型老朽化に伴い更新タイプに切り替える事となりました。

平成28年9月1日の出荷分より誠に恐縮ではございますが、更新タイプに切り替えさせていただきます。

「製品番号」「製品名称」「カブリ」「荷姿」等の変更はございませんが、従来品より倒れ難くする為、底部の形状を改良し、自立しやすいように変更しております。そのため箱や袋の入数に変更になりますことをご了承くださいませ。

さらに更新にあわせて、新商品の鉄筋径「D6」「D19」「D22」と「カブリ 27.5」がラインナップとして追加されました。鉄筋径やカブリの多様化に対応しておりますので、是非ともご検討くださいませ。

追加サイズは受注生産にて事前販売が可能です。

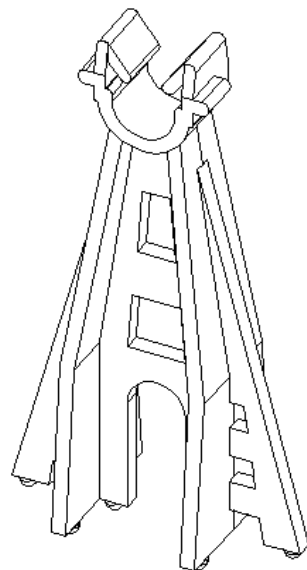
現行タイプは金型老朽化のため、廃盤になります。ご了承の程よろしくお願い致します。

ご不明な点がございましたら、遠慮無く弊社担当営業へお申し付けくださいませ。今後とも引き続きのご愛顧を賜りますようよろしくお願い申し上げます。

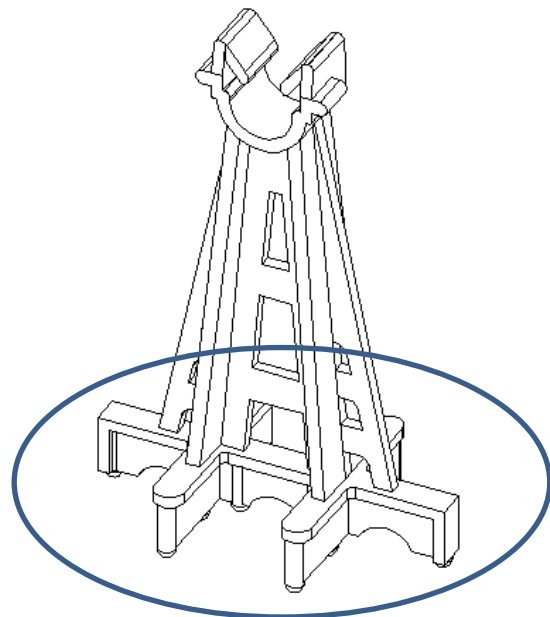
敬具

記

従来品



改良品

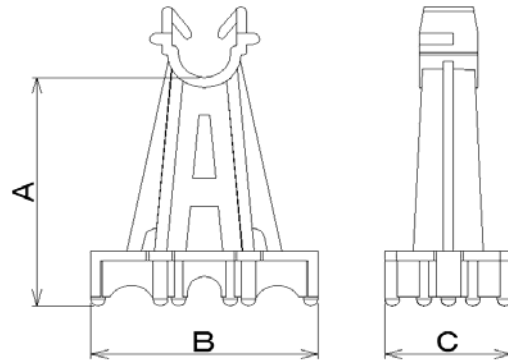


*サイズ一覧は別紙を参照くださいませ。

以上

Sスラブ 一覧表

平成28年7月
1/3



製品番号	製品名	入数				荷姿	カブリ		製品幅		製品奥行	
		従来		更新			A		B		C	
		袋入数	箱入数	袋入数	箱入数		従来	更新	従来	更新	従来	更新
17796	Sスラブ 10-D6	-	-	1,300	7,800	中箱	10	10	17	24	12.5	14
13392	Sスラブ 10-D10	2,000	8,000	1,300	7,800							
13578	Sスラブ 10-D13	2,000	8,000	1,300	7,800							
13637	Sスラブ 10-D16	2,000	8,000	1,200	7,200							
17829	Sスラブ 10-D19	-	-	700	4,200							
17830	Sスラブ 10-D22	-	-	500	3,000							
17797	Sスラブ 15-D6	-	-	1,100	6,600	中箱	15	15	17	24	12.5	14
13638	Sスラブ 15-D10	1,000	8,000	1,100	6,600							
13639	Sスラブ 15-D13	1,000	8,000	1,000	6,000							
13640	Sスラブ 15-D16	1,000	8,000	1,000	6,000							
17831	Sスラブ 15-D19	-	-	600	3,600							
17832	Sスラブ 15-D22	-	-	500	3,000							
17798	Sスラブ 20-D6	-	-	1,000	6,000	中箱	20	20	22	28	14.5	18
13641	Sスラブ 20-D10	1,000	6,000	1,000	6,000							
13449	Sスラブ 20-D13	1,000	6,000	900	5,400							
13642	Sスラブ 20-D16	1,000	6,000	900	5,400							
17833	Sスラブ 20-D19	-	-	500	3,000							
17834	Sスラブ 20-D22	-	-	400	2,400							
17799	Sスラブ 25-D6	-	-	800	4,800	中箱	25	25	22	28	14.5	18
13201	Sスラブ 25-D10	1,000	5,000	800	4,800							
13643	Sスラブ 25-D13	1,000	5,000	800	4,800							
13644	Sスラブ 25-D16	1,000	5,000	800	4,800							
17835	Sスラブ 25-D19	-	-	400	2,400							
17836	Sスラブ 25-D22	-	-	400	2,400							
17800	Sスラブ 27.5-D6	-	-	650	3,900	中箱	-	27.5	-	35	-	20
17837	Sスラブ 27.5-D10	-	-	650	3,900							
17838	Sスラブ 27.5-D13	-	-	600	3,600							
17839	Sスラブ 27.5-D16	-	-	550	3,300							
17840	Sスラブ 27.5-D19	-	-	300	1,800							
17841	Sスラブ 27.5-D22	-	-	300	1,800							
17801	Sスラブ 30-D6	-	-	650	3,900	中箱	30	30	28	35	16.5	20
13197	Sスラブ 30-D10	800	4,000	650	3,900							
13384	Sスラブ 30-D13	800	4,000	600	3,600							
13391	Sスラブ 30-D16	800	4,000	550	3,300							
17842	Sスラブ 30-D19	-	-	300	1,800							
17843	Sスラブ 30-D22	-	-	300	1,800							

Sスラブ 一覧表

平成28年7月
2/3

New

製品番号	製品名	入数				荷姿	カブリ		製品幅		製品奥行	
		従来		更新			A		B		C	
		袋入数	箱入数	袋入数	箱入数		従来	更新	従来	更新	従来	更新
17802	Sスラブ 35-D6	-	-	600	3,600	中箱	35	35	28	35	16.5	20
13645	Sスラブ 35-D10	800	4,000	600	3,600							
13646	Sスラブ 35-D13	800	4,000	600	3,600							
13647	Sスラブ 35-D16	800	4,000	500	3,000							
17844	Sスラブ 35-D19	-	-	300	1,800							
17845	Sスラブ 35-D22	-	-	300	1,800							
17803	Sスラブ 40-D6	-	-	400	4,000	手掛大	40	40	34	40.5	18.5	24
13431	Sスラブ 40-D10	450	4,500	400	4,000							
13390	Sスラブ 40-D13	450	4,500	400	4,000							
13648	Sスラブ 40-D16	450	4,500	350	3,500							
17846	Sスラブ 40-D19	-	-	230	2,300							
17847	Sスラブ 40-D22	-	-	230	2,300							
17804	Sスラブ 45-D6	-	-	400	4,000	手掛大	45	45	34	40.5	18.5	24
13613	Sスラブ 45-D10	450	4,500	400	4,000							
13649	Sスラブ 45-D13	450	4,500	400	4,000							
13650	Sスラブ 45-D16	450	4,500	350	3,500							
17848	Sスラブ 45-D19	-	-	230	2,300							
17849	Sスラブ 45-D22	-	-	230	2,300							
17805	Sスラブ 50-D6	-	-	320	3,200	手掛大	50	50	39	46.5	21	26
13203	Sスラブ 50-D10	400	4,000	320	3,200							
13450	Sスラブ 50-D13	400	4,000	270	2,700							
13493	Sスラブ 50-D16	350	2,800	270	2,700							
17850	Sスラブ 50-D19	-	-	180	1,800							
17851	Sスラブ 50-D22	-	-	180	1,800							
17806	Sスラブ 55-D6	-	-	280	2,800	手掛大	55	55	39	46.5	21	26
13651	Sスラブ 55-D10	400	3,200	280	2,800							
13652	Sスラブ 55-D13	400	2,800	280	2,800							
13653	Sスラブ 55-D16	350	2,800	260	2,600							
17852	Sスラブ 55-D19	-	-	180	1,800							
17853	Sスラブ 55-D22	-	-	180	1,800							
17807	Sスラブ 60-D6	-	-	220	2,200	手掛大	60	60	44	52.5	23.5	29
13432	Sスラブ 60-D10	260	2,600	220	2,200							
13465	Sスラブ 60-D13	260	2,600	220	2,200							
13654	Sスラブ 60-D16	240	2,400	220	2,200							
17854	Sスラブ 60-D19	-	-	150	1,500							
17855	Sスラブ 60-D22	-	-	150	1,500							
17808	Sスラブ 65-D6	-	-	200	2,000	手掛大	65	65	44	52.5	23.5	29
13655	Sスラブ 65-D10	240	2,400	200	2,000							
13656	Sスラブ 65-D13	240	2,400	200	2,000							
13657	Sスラブ 65-D16	240	2,400	180	1,800							
17856	Sスラブ 65-D19	-	-	150	1,500							
17857	Sスラブ 65-D22	-	-	150	1,500							

Sスラブ 一覧表

平成28年7月
3/3

New

製品番号	製品名	入数				荷姿	カブリ		製品幅		製品奥行	
		従来		更新			A		B		C	
		袋入数	箱入数	袋入数	箱入数		従来	更新	従来	更新	従来	更新
17809	Sスラブ 70-D6	-	-	170	1,700	手掛大	70	70	49	59.5	26	36
13387	Sスラブ 70-D10	200	2,000	170	1,700							
13388	Sスラブ 70-D13	200	2,000	170	1,700							
13389	Sスラブ 70-D16	200	2,000	160	1,600							
17858	Sスラブ 70-D19	-	-	110	1,100							
17859	Sスラブ 70-D22	-	-	110	1,100							
17810	Sスラブ 75-D6	-	-	160	1,600	手掛大	75	75	49	59.5	26	36
14171	Sスラブ 75-D10	200	2,000	160	1,600							
13434	Sスラブ 75-D13	200	2,000	160	1,600							
13659	Sスラブ 75-D16	200	1,600	150	1,500							
17860	Sスラブ 75-D19	-	-	110	1,100							
17861	Sスラブ 75-D22	-	-	110	1,100							
17811	Sスラブ 80-D6	-	-	バラ	1,300	手掛大	80	80	51	65	32.5	40
13660	Sスラブ 80-D10	バラ	1,600	バラ	1,300							
13466	Sスラブ 80-D13	バラ	1,600	バラ	1,100							
13661	Sスラブ 80-D16	バラ	1,400	バラ	1,100							
13662	Sスラブ 80-D19	バラ	1,300	バラ	1,000							
17862	Sスラブ 80-D22	-	-	バラ	1,000							
17812	Sスラブ 90-D6	-	-	バラ	1,100	手掛大	90	90	62	75	32.5	40
13414	Sスラブ 90-D10	バラ	1,200	バラ	1,100							
13167	Sスラブ 90-D13	バラ	1,100	バラ	900							
13467	Sスラブ 90-D16	バラ	1,000	バラ	900							
13663	Sスラブ 90-D19	バラ	1,000	バラ	900							
17863	Sスラブ 90-D22	-	-	バラ	850							
17813	Sスラブ 100-D6	-	-	バラ	900	手掛大	100	100	66	82	32.5	40
13367	Sスラブ 100-D10	バラ	1,100	バラ	900							
13368	Sスラブ 100-D13	バラ	1,000	バラ	750							
13369	Sスラブ 100-D16	バラ	900	バラ	750							
13370	Sスラブ 100-D19	バラ	800	バラ	650							
17864	Sスラブ 100-D22	-	-	バラ	650							
17814	Sスラブ 110-D6	-	-	バラ	700	手掛大	110	110	66	82	32.5	40
13664	Sスラブ 110-D10	バラ	800	バラ	700							
13665	Sスラブ 110-D13	バラ	800	バラ	600							
13666	Sスラブ 110-D16	バラ	800	バラ	600							
13667	Sスラブ 110-D19	バラ	800	バラ	600							
17865	Sスラブ 110-D22	-	-	バラ	600							
17815	Sスラブ 120-D6	-	-	バラ	600	手掛大	120	120	66	82	32.5	40
13600	Sスラブ 120-D10	バラ	700	バラ	600							
13668	Sスラブ 120-D13	バラ	700	バラ	600							
13468	Sスラブ 120-D16	バラ	700	バラ	600							
13669	Sスラブ 120-D19	バラ	700	バラ	550							
17866	Sスラブ 120-D22	-	-	バラ	550							