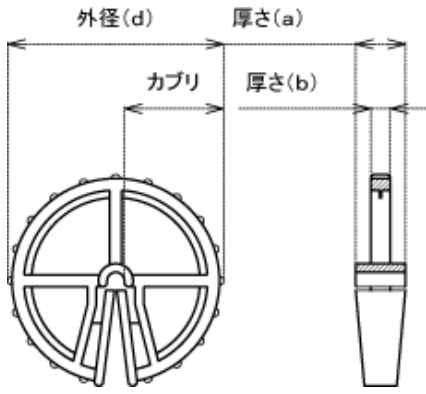
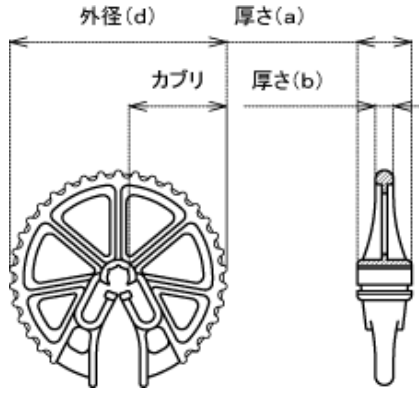


測定箇所表示

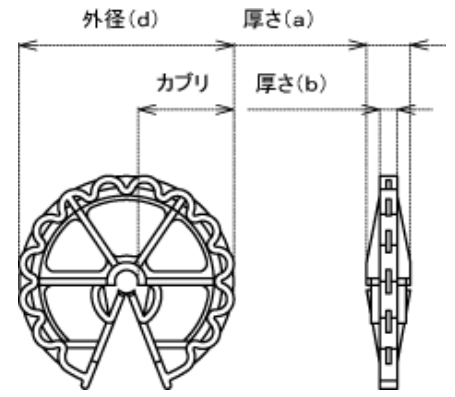
【円形型】
〈標準タイプ〉



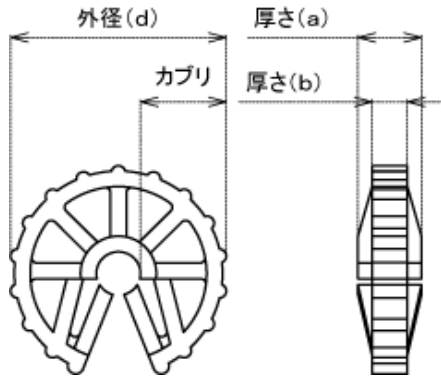
〈兼用タイプ〉



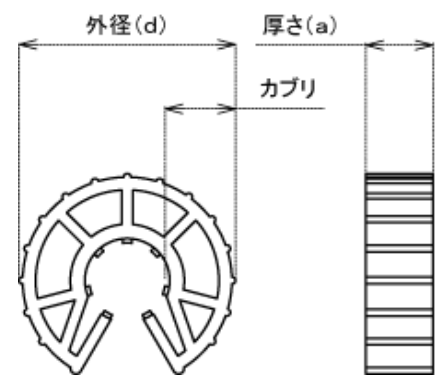
〈PEタイプ〉



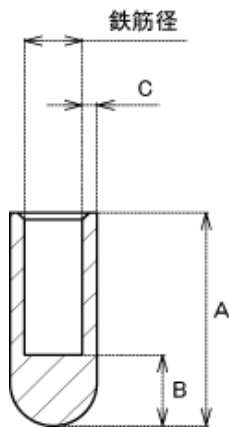
〈特荷重〉



〈特厚〉



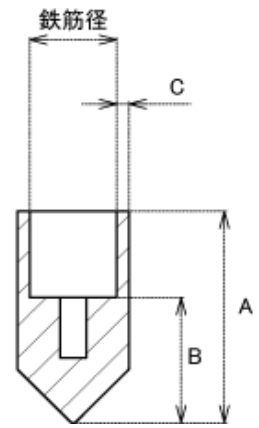
【キャップ(鉄筋防錆用)】
〈U型〉



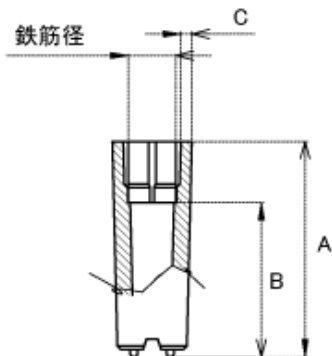
〈L型〉



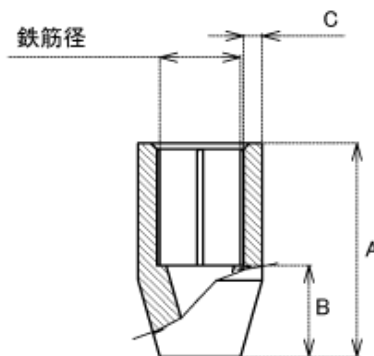
〈V型〉



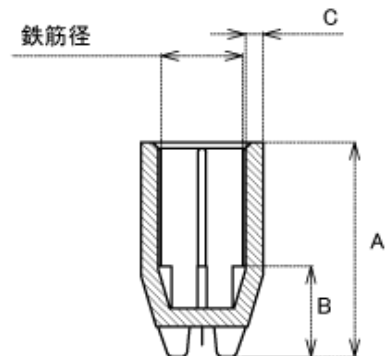
【特荷重キャップ】
〈A型〉



〈B型〉

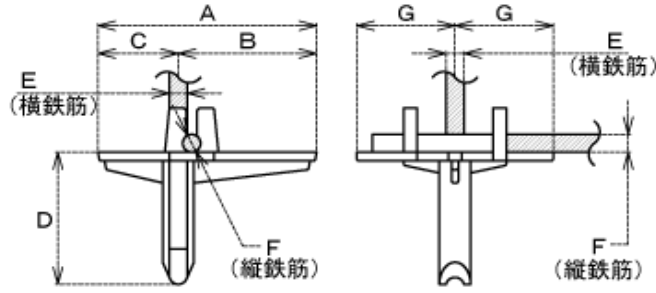


〈C型〉

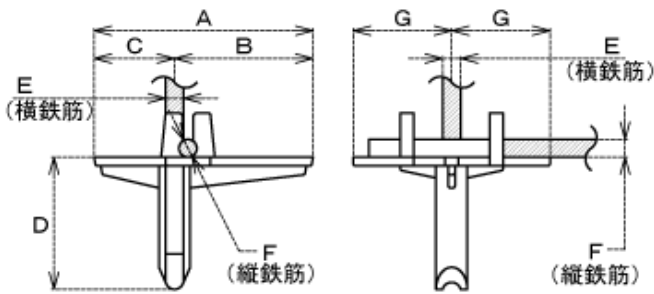


※各種類別の代表的なタイプのイメージ図です。

【U形側溝・上ぶた式U形側溝 JIS A5372<本体用>】
 〈T型〉

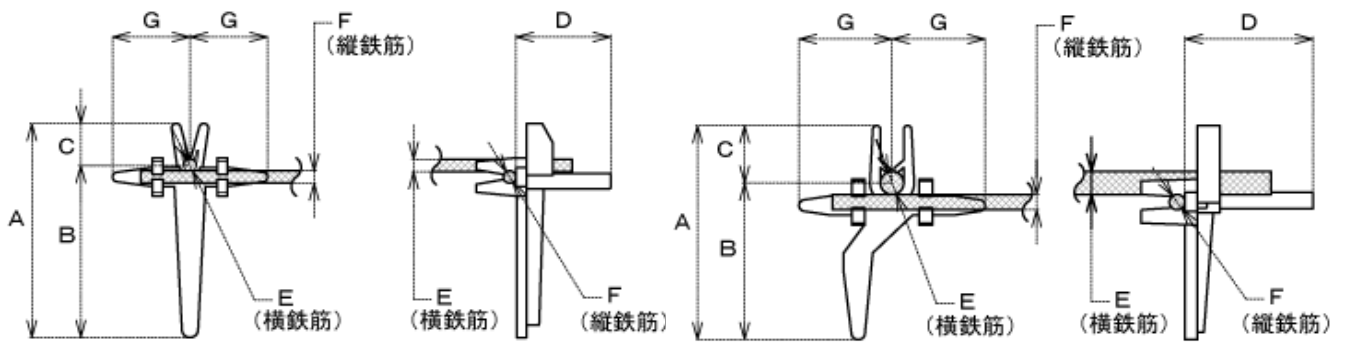


【上ぶた式U形側溝 JIS A5372<1種蓋>】
 〈A型〉



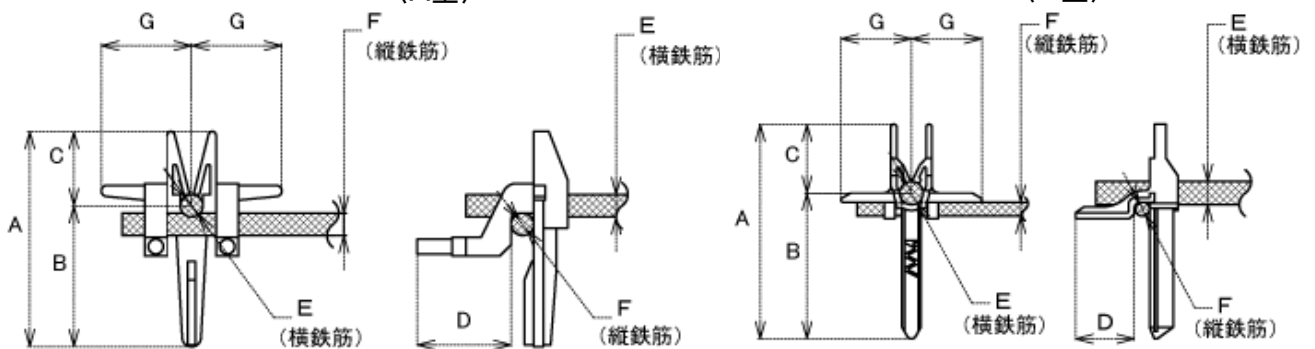
〈B型〉

〈C型〉



【上ぶた式U形側溝 JIS A5372<2種蓋>】
 〈A型〉

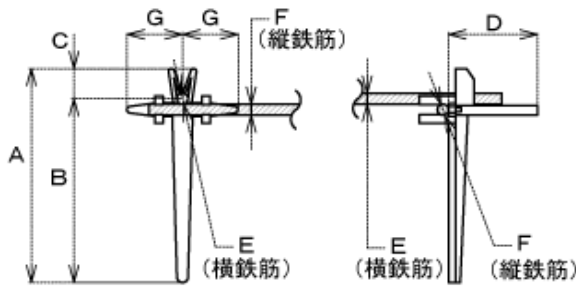
〈B型〉



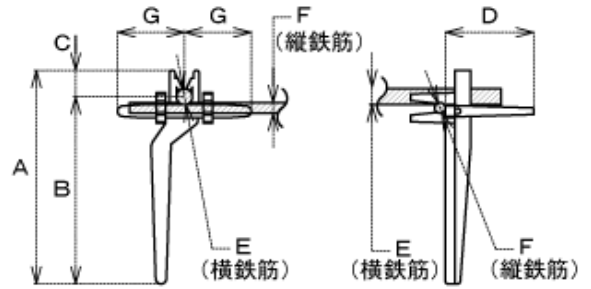
※各種類別の代表的なタイプのイメージ図です。

【鉄筋コンクリートL型側溝 JIS A5372】

〈A型〉

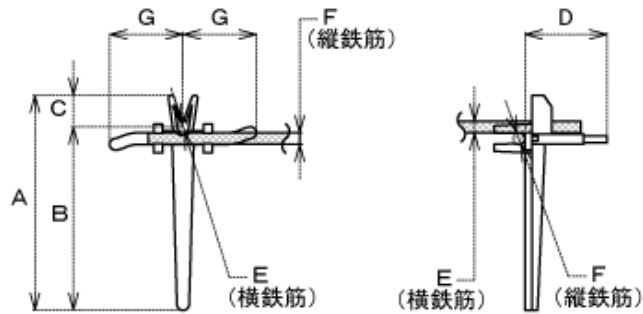


〈B型〉



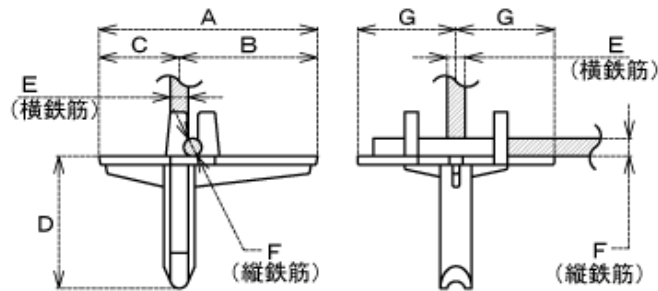
【鉄筋コンクリートL型側溝 JIS A5372】

〈平メッシュ対応スペーサ〉



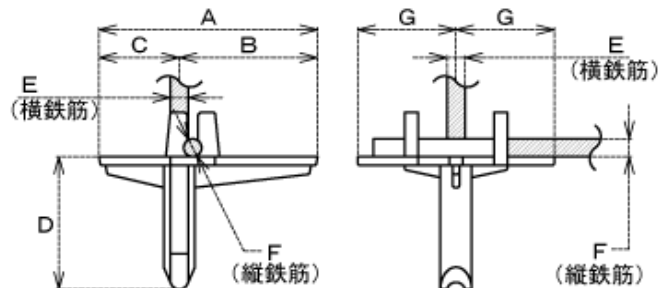
【落蓋式U型側溝本体1種 JIS A5372-2004】

〈1種〉



【落蓋式U型側溝本体3種 JIS A5372-2004】

〈3種〉

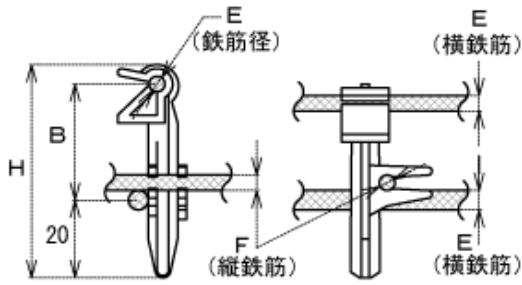


※各種類別の代表的なタイプのイメージ図です。

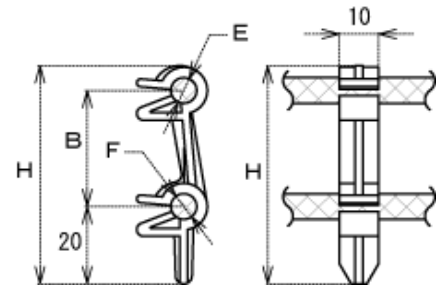
測定箇所表示

【落蓋式U型側溝本体3種底版W配筋用 JIS A5372-2004】

〈横筋×縦筋〉

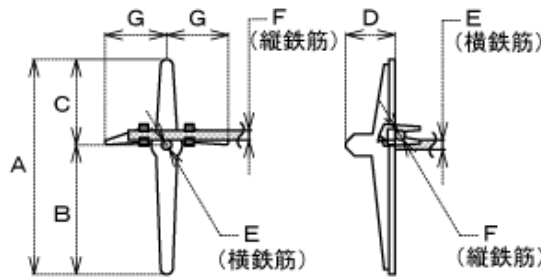


〈横筋×横筋〉



【落蓋式U型側溝1種蓋 JIS A5372-2004】

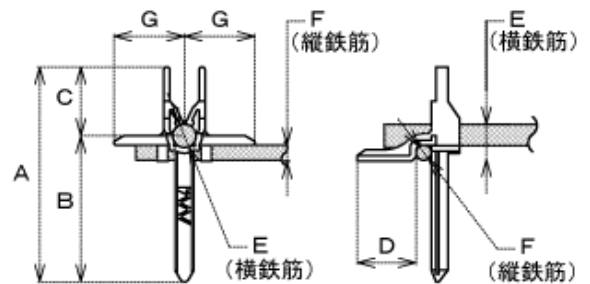
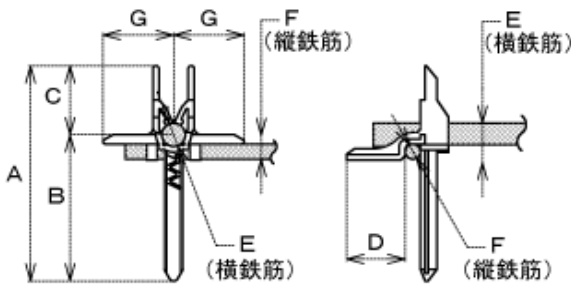
〈1種〉



【落蓋式U型側溝3種蓋縦打用 JIS A5372-2004】

〈JIS3種250用〉

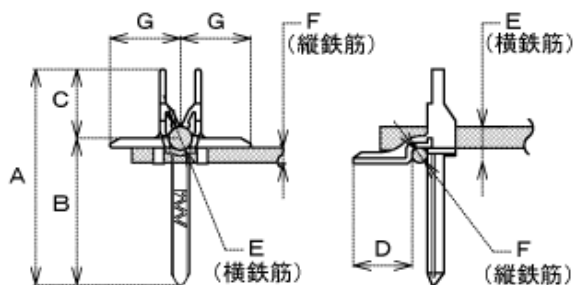
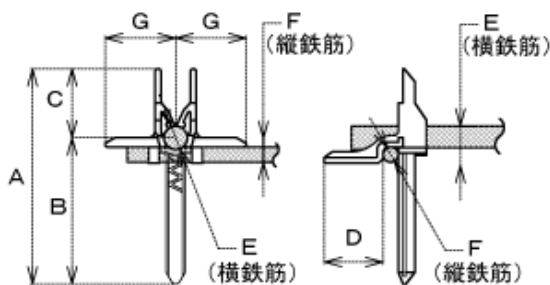
〈JIS3種300~500用〉



【落蓋式U型側溝3種蓋平打用 JIS A5372-2004】

〈JIS3種250用〉

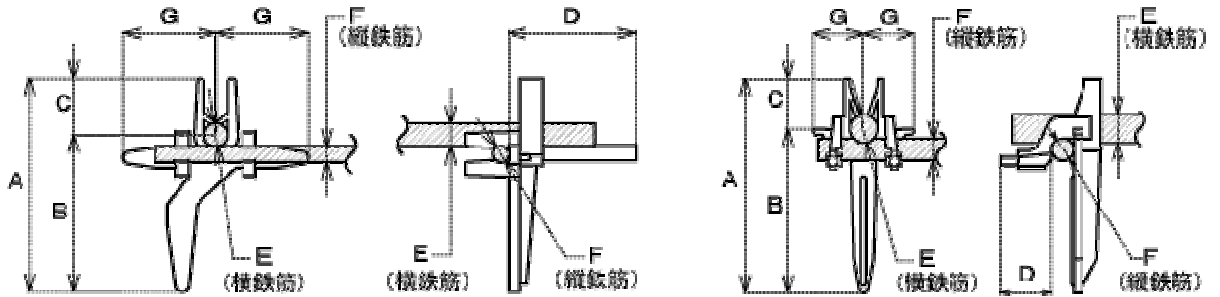
〈JIS3種300~500用〉



※各種類別の代表的なタイプのイメージ図です。

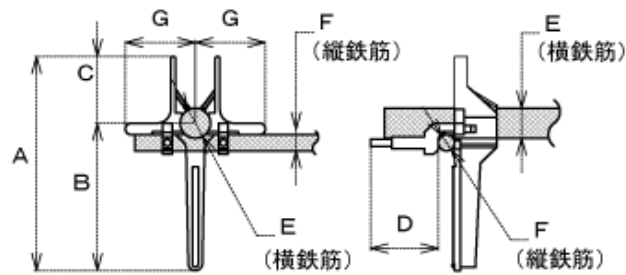
【鉄筋コンクリート溝ふた用チューリップ型】
〈A型〉

〈B型〉



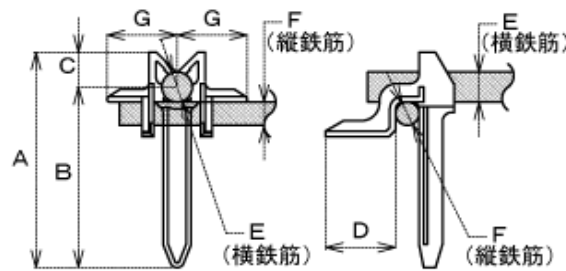
【Sチューリップ S13×6】

〈縦打用・平打用〉

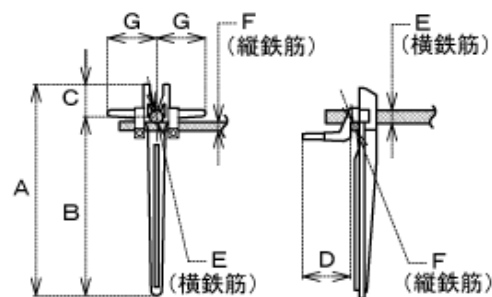


【国土交通省型側溝蓋用C1・C2】

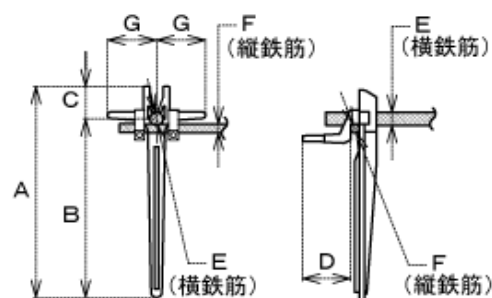
〈C1・C2〉



【Sチューリップ S6×4】

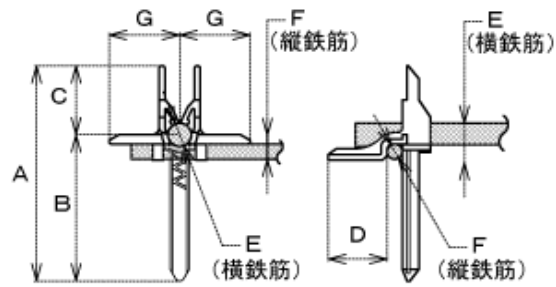


【Sチューリップ S6×6】

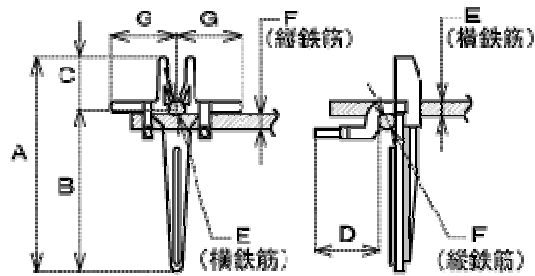


※各種類別の代表的なタイプのイメージ図です。

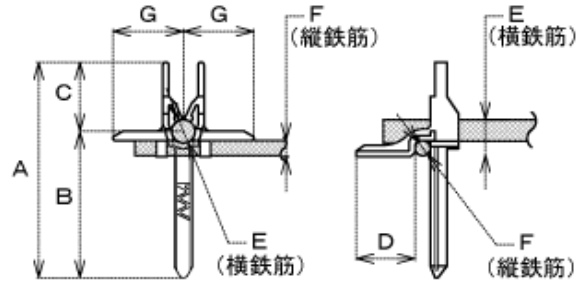
【チューリップ SKD6×4】



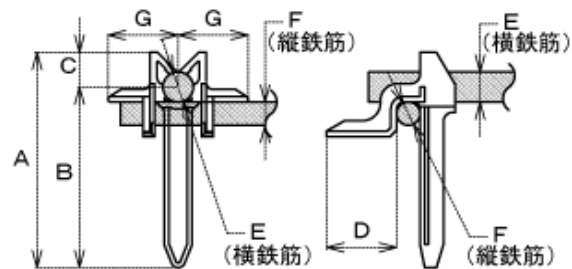
【チューリップ SD6×D6】



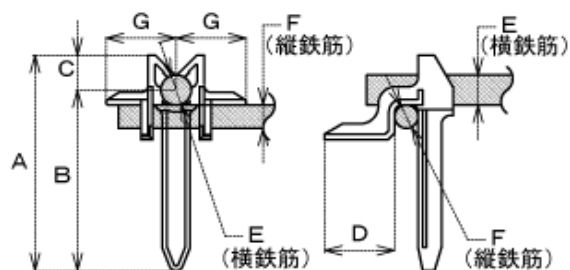
【チューリップ SK10×6】



【チューリップ SK13×10】

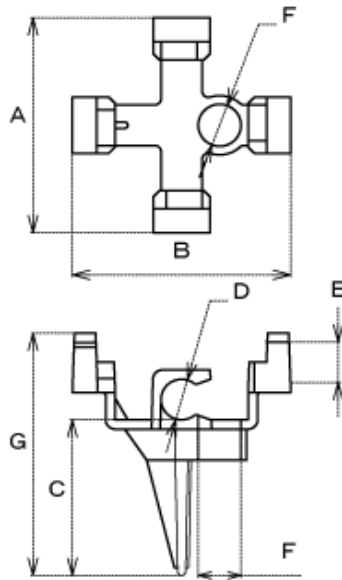


【チューリップ S13×13・SK13×13】



※各種類別の代表的なタイプのイメージ図です。

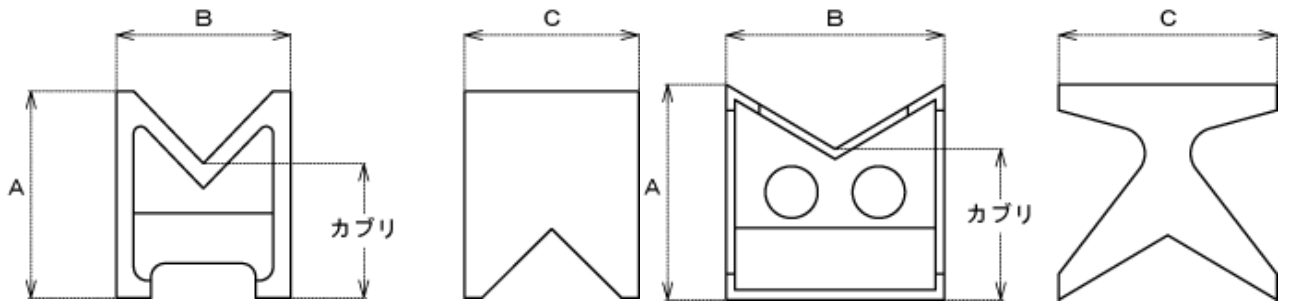
【大型製品重荷重用(KBスペーサ)】



【サイコロ(スラブ・建築・ボックスカルバート用)】

〈A型〉

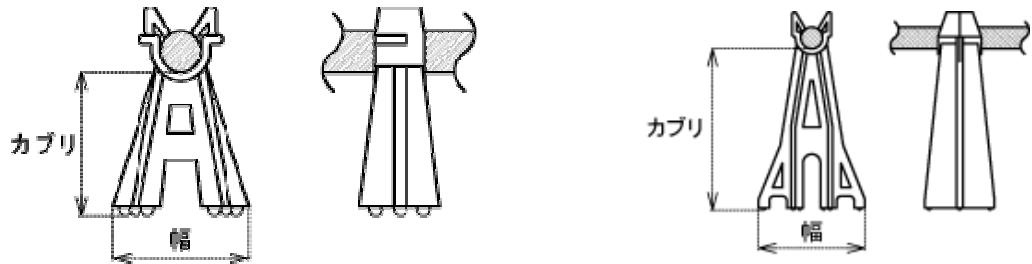
〈B型〉



【Sスラブ】

〈カブリ10~55〉

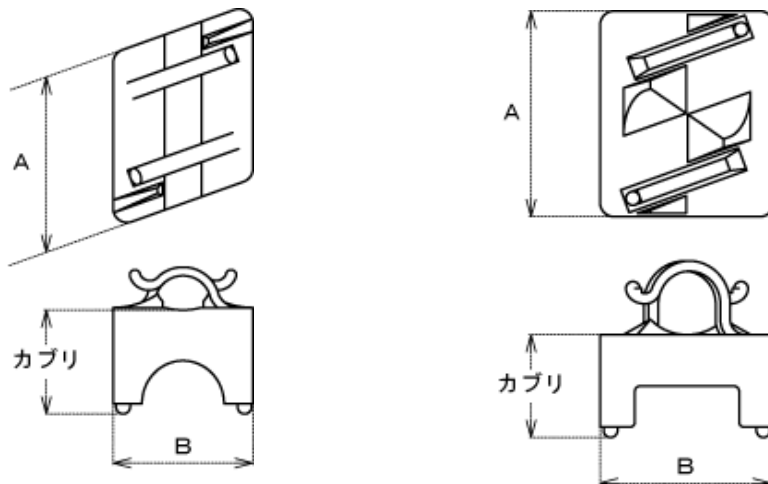
〈カブリ60~120〉



【フレキシスラブ】

〈Aタイプ〉(D10~D16兼用)

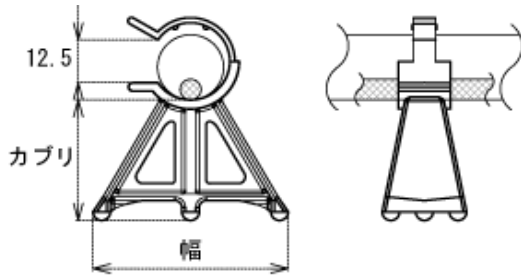
〈Bタイプ〉(D19~D22兼用)



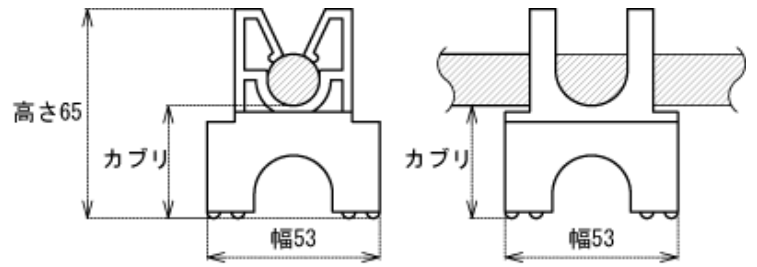
※各種類別の代表的なタイプのイメージ図です。

【スラブ用(Bスラブ・Mスラブ・K型スラブ)】

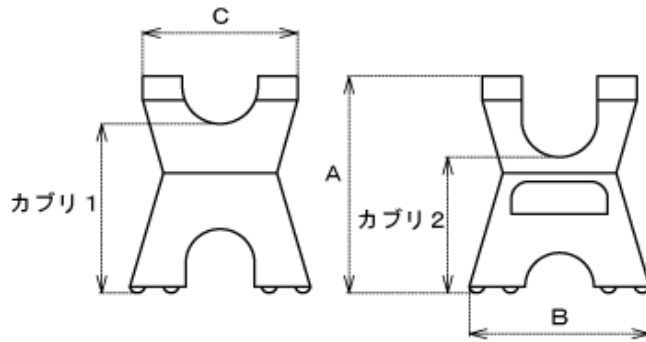
〈Bスラブ〉



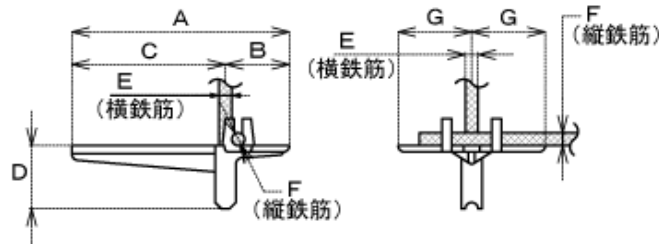
〈Mスラブ〉



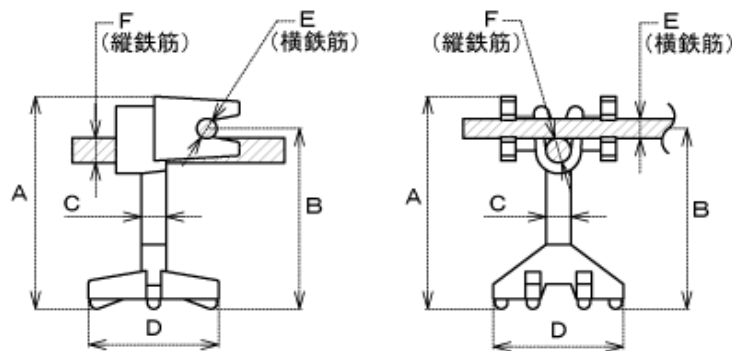
〈K型スラブ〉



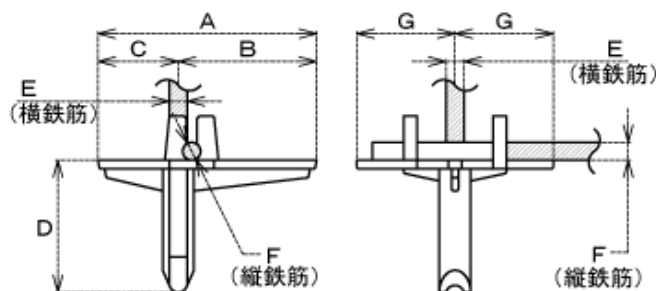
【ベンチフリューム】



【FBスペーサ(ベンチフリューム・U形用)】



【道路用手掛用】

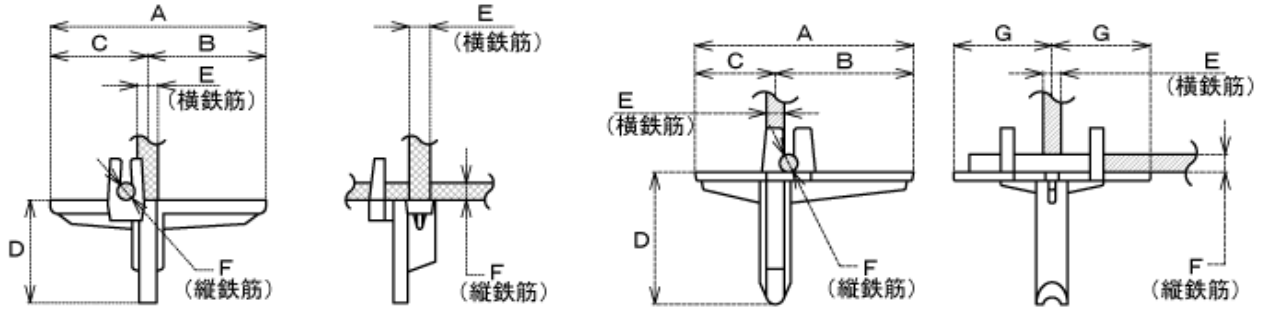


※各種類別の代表的なタイプのイメージ図です。

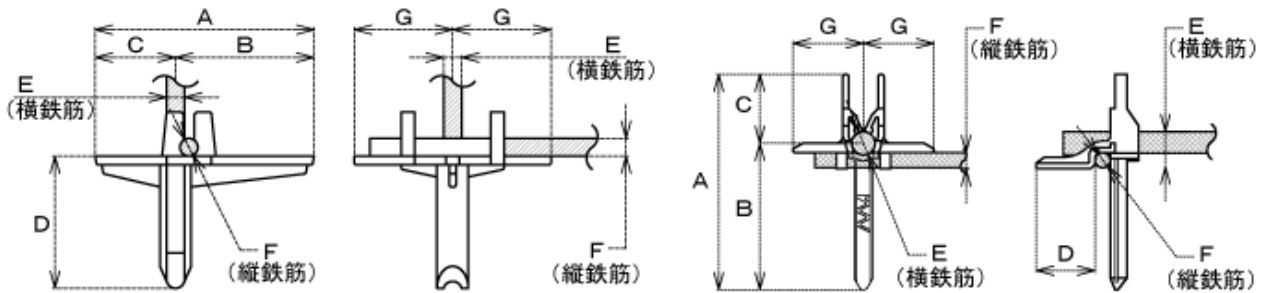
【水路用】

〈A型〉

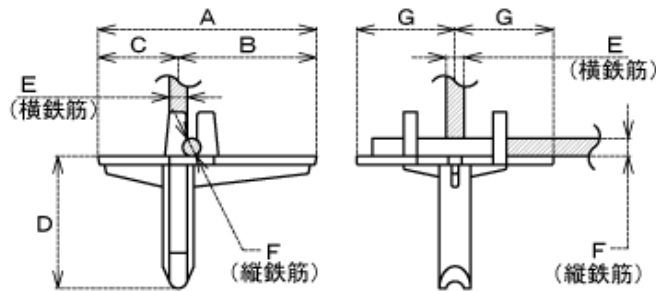
〈B型〉



【ESD T-6】



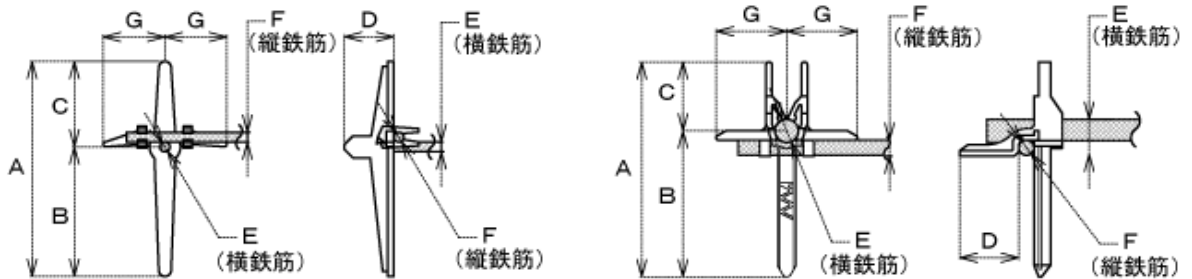
【97ESD蓋側溝25t用】



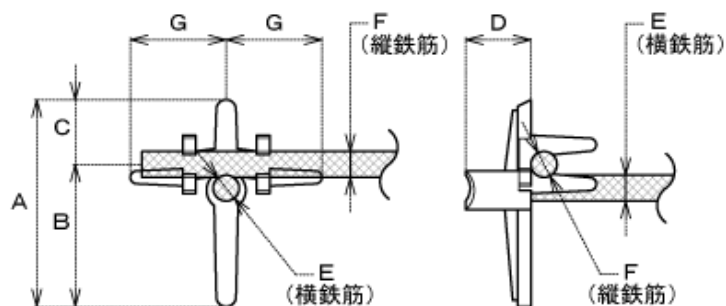
【可変側溝蓋用】

〈A型〉

〈B型〉

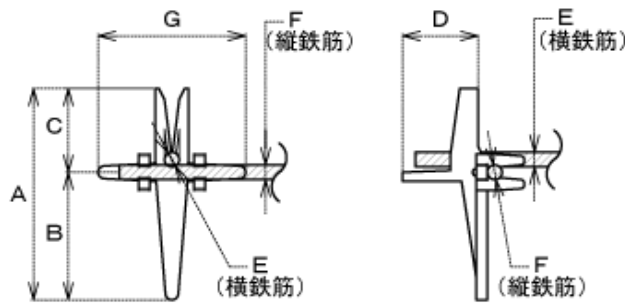


【板用(トンボ型)】

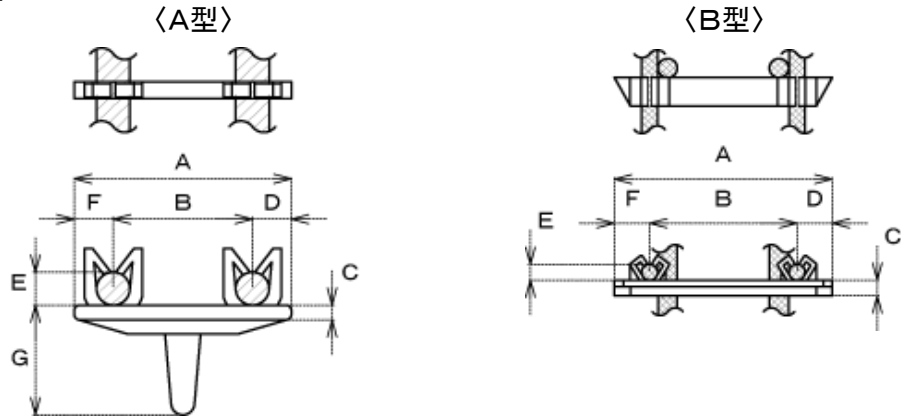


※各種類別の代表的なタイプのイメージ図です。

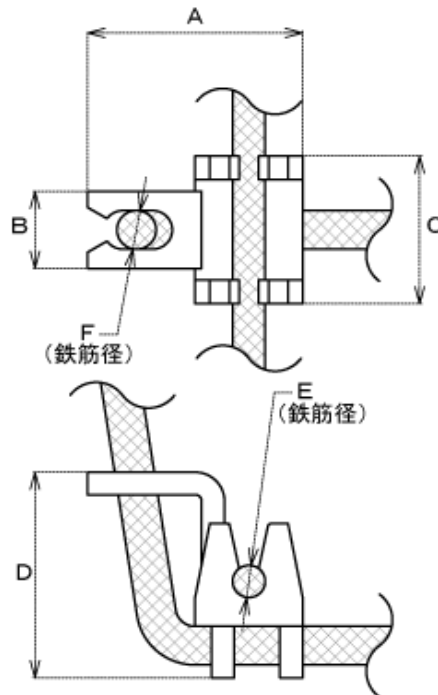
【芝台】



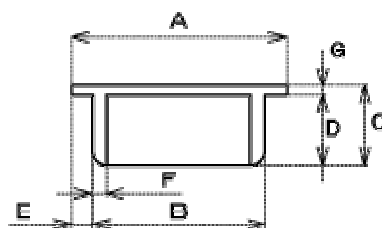
【W筋用】



【吊りフック止め】



【MOキャップ】



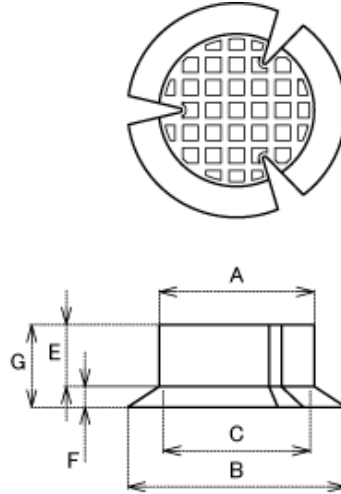
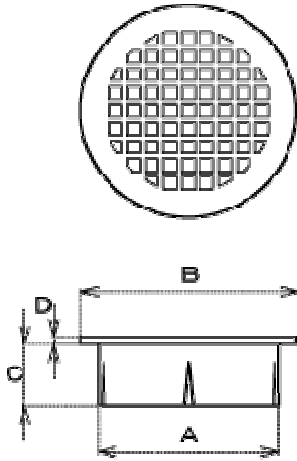
※各種類別の代表的なタイプのイメージ図です。

測定箇所表示

【S型フィルター・H型フィルター・YFフィルター】

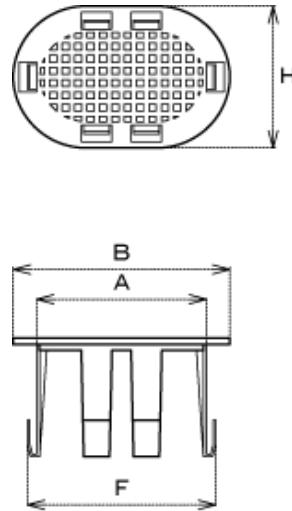
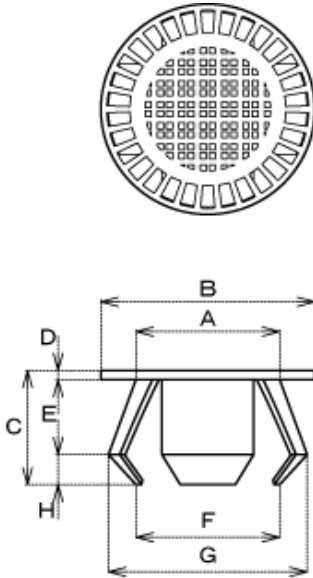
〈S型フィルター〉

〈H型フィルター〉

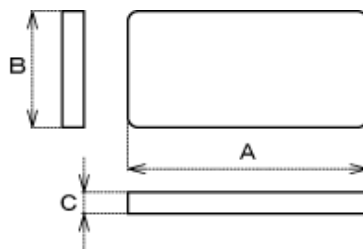


〈YFフィルター 50・65・70〉

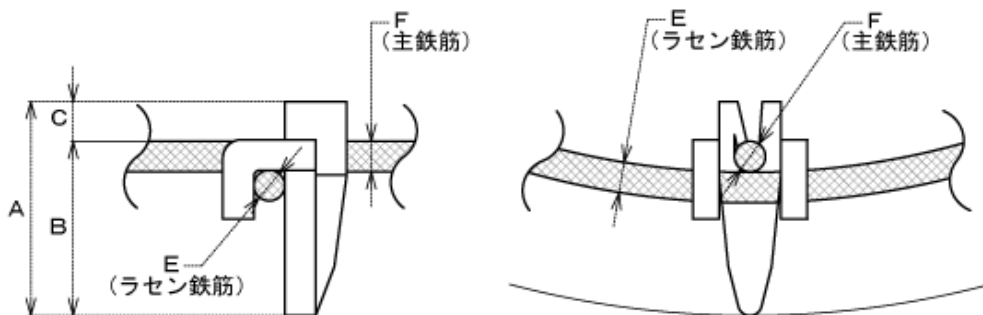
〈YFフィルター 80・90〉



【排水用耐熱フィルター(透水性舗装用)】



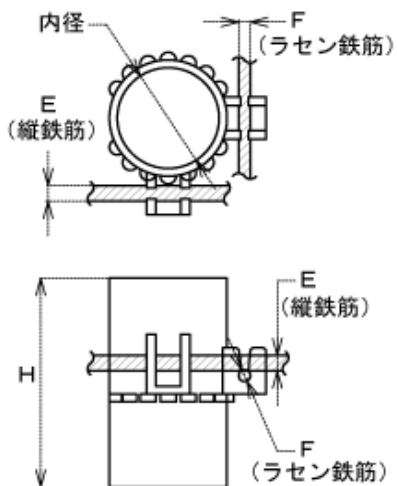
【ヒューム管用】



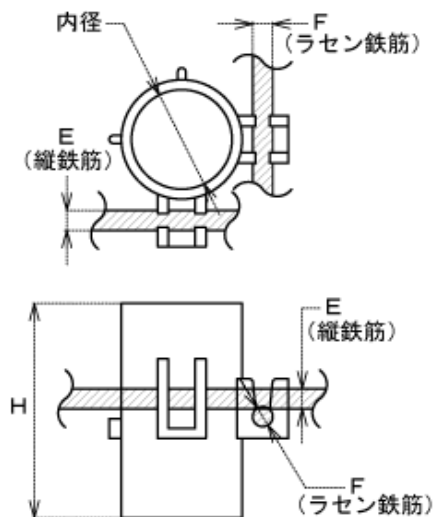
※各種類別の代表的なタイプのイメージ図です。

【集水管用】

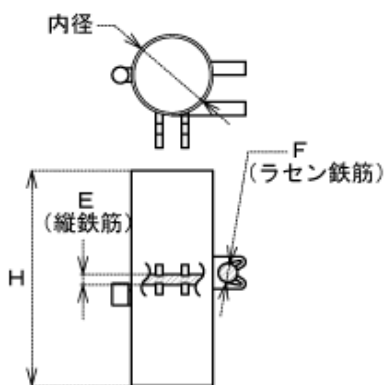
〈集水管〉



〈DV集水管〉

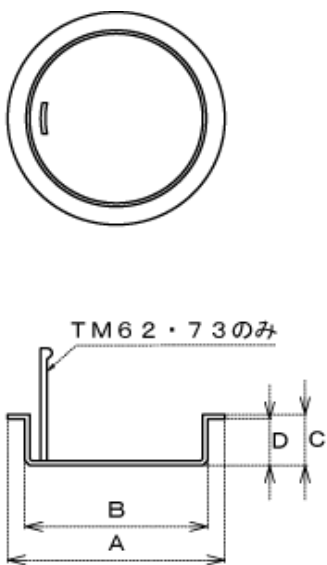


〈CN集水管〉

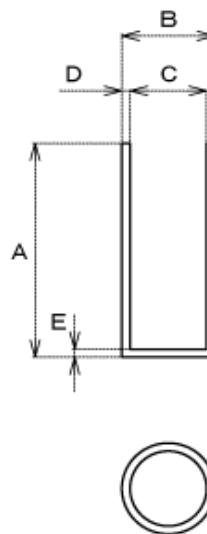


【Mキャップ・Gキャップ】

〈Mキャップ〉

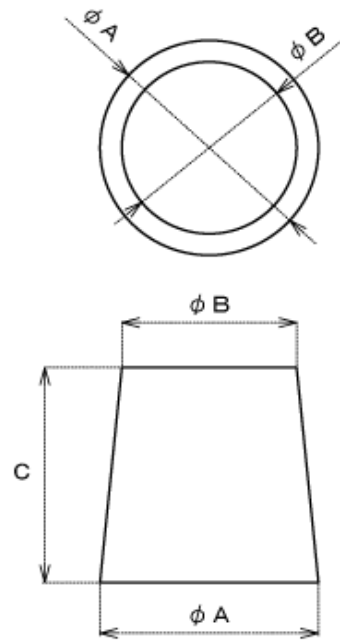


〈Gキャップ/クレーチング用ボルト保護キャップ〉

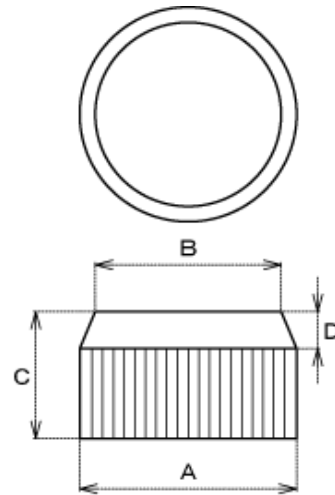


※各種類別の代表的なタイプのイメージ図です。

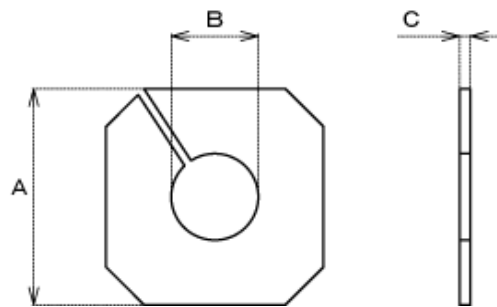
【ホールピン・モウセン】
〈ホールピン〉



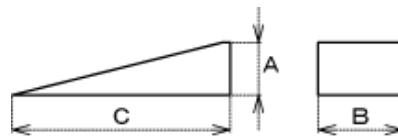
〈モウセン〉



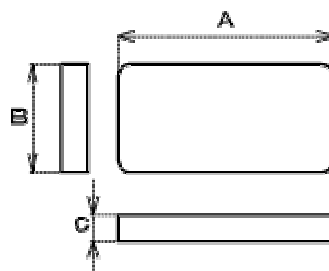
【漏れ止め】



【クサビ】



【調整プレート】



※各種類別の代表的なタイプのイメージ図です。