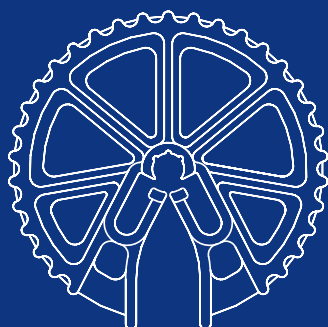


3

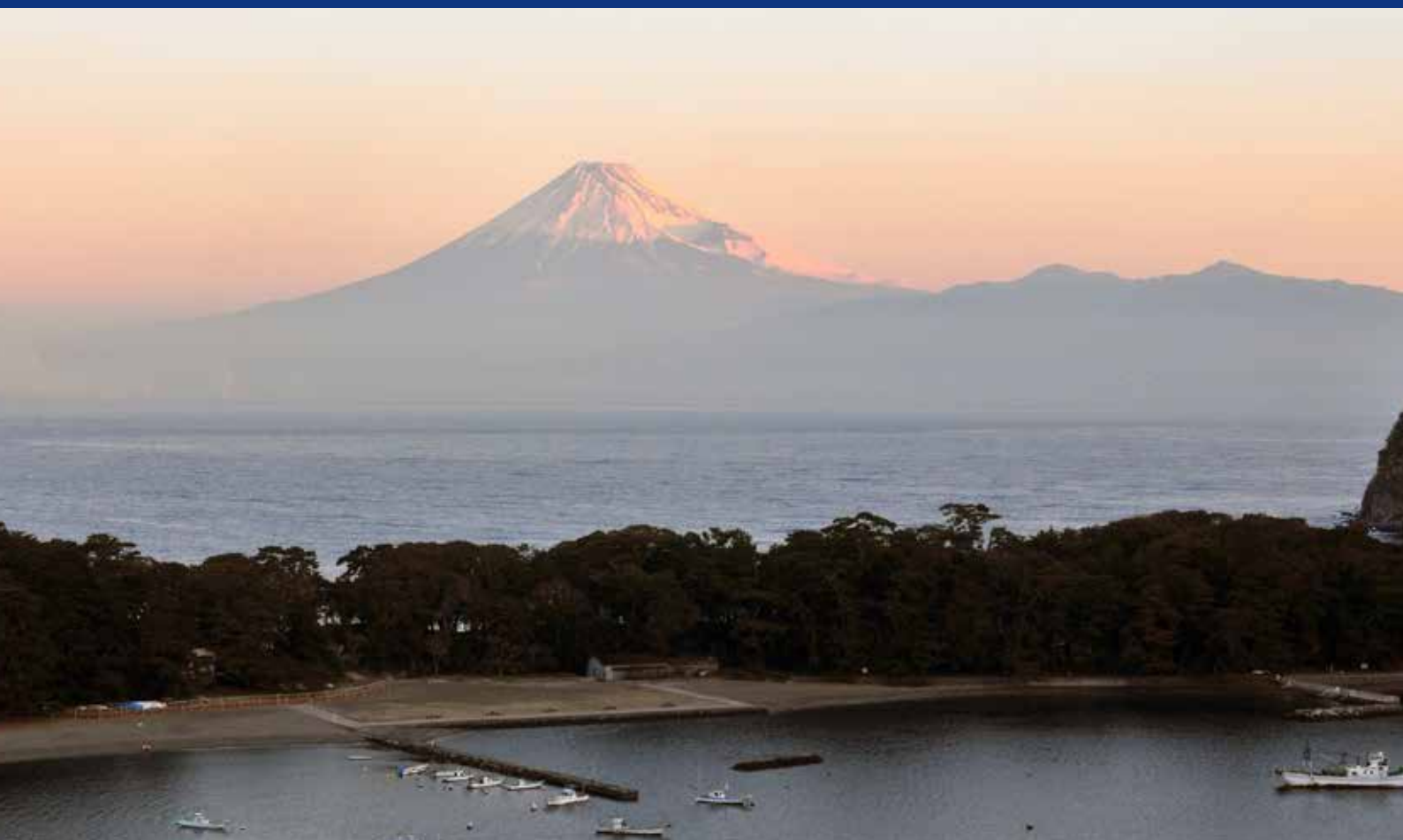
2017年度版



SPACER CATALOG

スペーサカタログ

チューリップ・蓋用スペーサ

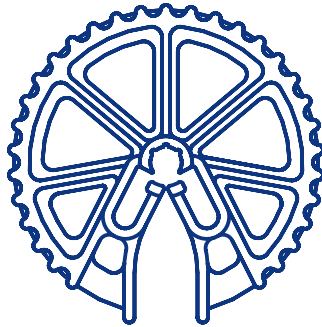


製品及び製品仕様はおことわりなく変更する場合があります。ご了承ください。



プラスチックスペーサとコンクリート離型剤の総合メーカー

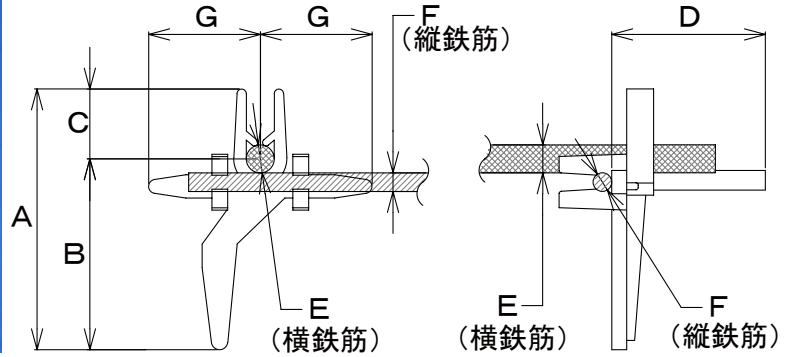
富国石油株式会社



鉄筋コンクリート側溝蓋用チューリップ型	1
Sチューリップ型	4
チューリップ SH	8
チューリップ SK	9
国土交通省型側溝用C1・C2	17
プラスチックスペーサ成形材料試験成績表	18

鉄筋コンクリート側溝蓋用チュールリップ型

**A
型**

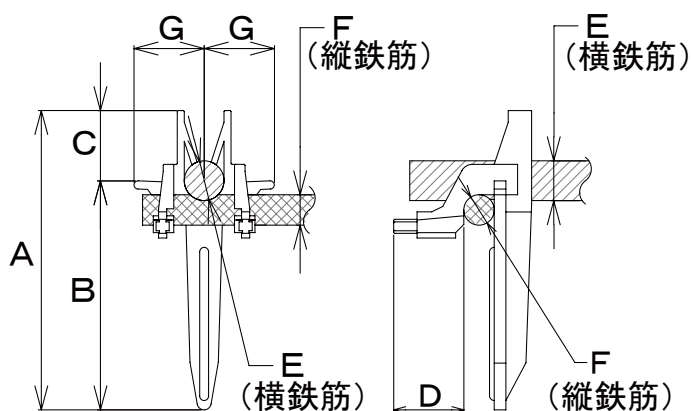


<6×4>

商品番号	商品名	A	B	C	D	横鉄筋 E	縦鉄筋 F	G	箱入数	袋入数	形状	使用原料	荷姿 略称
10847	チュールリップ° 6×4-50	47	32	15	24	6	4	24	4,500	500	A	高密度 PE	中
10848	チュールリップ° 6×4-55	51	36	15	25	6	4	24	5,000	500	A	高密度 PE	中
10849	チュールリップ° 6×4-60	56	41	15	25	6	4	24	4,500	500	A	高密度 PE	中
10850	チュールリップ° 6×4-70	66	51	15	25	6	4	24	3,500	500	A	高密度 PE	中
10851	チュールリップ° 6×4-80	76	61	15	25	6	4	24	3,000	500	A	高密度 PE	中
10852	チュールリップ° 6×4-90	86	71	15	25	6	4	24	2,500	500	A	高密度 PE	中
10853	チュールリップ° 6×4-95	93	78	15	25	6	4	24	2,500	500	A	高密度 PE	中

鉄筋コンクリート側溝蓋用チュールリップ型

**B
型**



<D13×D13>

商品番号	商品名	A	B	C	D	横鉄筋 E	縦鉄筋 F	G	箱入数	形状	使用原料	荷姿 略称
11015	チュールリップ [®] 13×13 - 155	153	133	20	30	D13	D13	30	700	B	高密度 PE	中
11016	チュールリップ [®] 13×13 - 160	158	138	20	30	D13	D13	30	700	B	高密度 PE	中
11017	チュールリップ [®] 13×13 - 165	163	143	20	30	D13	D13	30	700	B	高密度 PE	中
11018	チュールリップ [®] 13×13 - 170	168	148	20	30	D13	D13	30	700	B	高密度 PE	中
11019	チュールリップ [®] 13×13 - 175	173	153	20	30	D13	D13	30	700	B	高密度 PE	中
11020	チュールリップ [®] 13×13 - 180	178	158	20	30	D13	D13	30	700	B	高密度 PE	中

上記寸法表は標準寸法を示します。C・D寸法が下記寸法が可能です。

C寸法	20	25	30	35
D寸法	25	30		

<D16×D13>

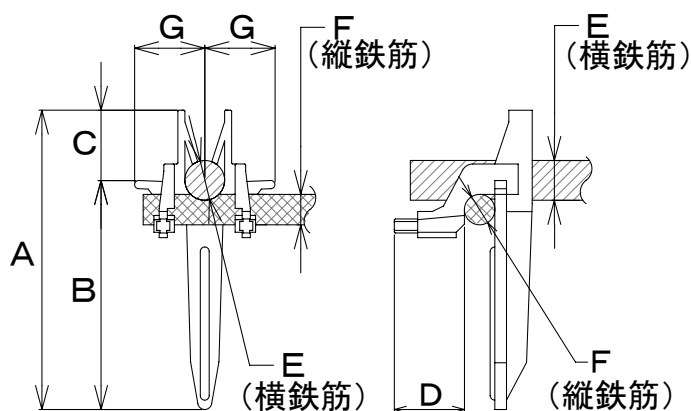
商品番号	商品名	A	B	C	D	横鉄筋 E	縦鉄筋 F	G	箱入数	袋入数	形状	使用原料	荷姿 略称
11666	チュールリップ [®] 16×13 - 120	118	93	25	30	D16	D13	30	1,100	バラ	B	高密度 PE	手掛大
11629	チュールリップ [®] 16×13 - 125	128	98	25	30	D16	D13	30	1,100	バラ	B	高密度 PE	手掛大
11778	チュールリップ [®] 16×13 - 128	126	101	25	30	D16	D13	30	1,100	バラ	B	高密度 PE	手掛大
11630	チュールリップ [®] 16×13 - 130	128	98	30	30	D16	D13	30	1,100	バラ	B	高密度 PE	手掛大
11631	チュールリップ [®] 16×13 - 150	148	118	30	30	D16	D13	30	1,100	バラ	B	高密度 PE	手掛大
11632	チュールリップ [®] 16×13 - 160	158	128	30	30	D16	D13	30	1,000	バラ	B	高密度 PE	手掛大
11764	チュールリップ [®] 16×13 - 170	168	138	30	30	D16	D13	30	900	バラ	B	高密度 PE	手掛大
11633	チュールリップ [®] 16×13 - 180	178	148	30	30	D16	D13	30	900	バラ	B	高密度 PE	手掛大

上記寸法表は標準寸法を示します。C・D・G寸法が下記寸法が可能です。

C寸法	20	25	30	35
D寸法	20	25	30	
G寸法	30	40		

鉄筋コンクリート側溝蓋用チュールリップ型

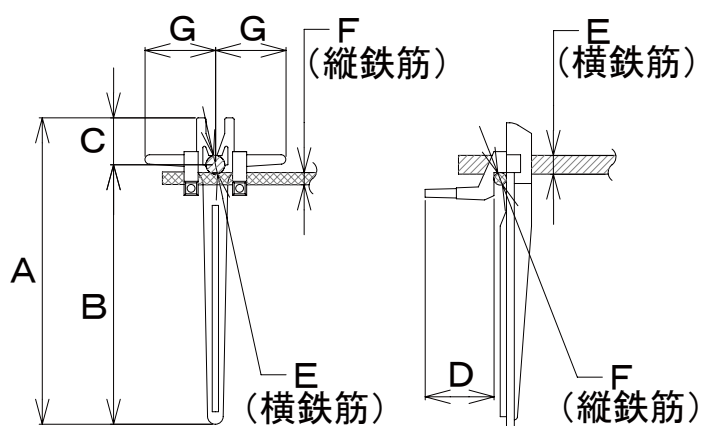
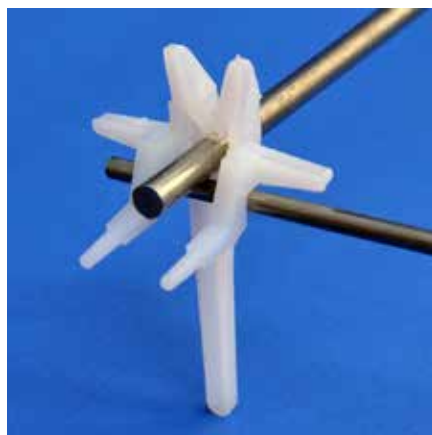
**B
型**



<D 19 × D 13>

商品番号	商品名	A	B	C	D	横鉄筋 E	縦鉄筋 F	G	箱入数	袋入数	形状	使用原料	荷姿 略称
13023	チュールリップ [®] 19 × 13 - 150	148	118	30	30	D19	D13	30	800	バラ	B	高密度PE	手掛大
16000	チュールリップ [®] 19 × 13 - 155	153	123	30	30	D19	D13	30	800	バラ	B	高密度PE	手掛大
16001	チュールリップ [®] 19 × 13 - 165	163	133	30	30	D19	D13	30	700	バラ	B	高密度PE	手掛大
12746	チュールリップ [®] 19 × 13 - 170	168	138	30	30	D19	D13	30	500	バラ	B	高密度PE	中
16002	チュールリップ [®] 19 × 13 - 175	173	143	30	30	D19	D13	30		バラ	B	高密度PE	
16003	チュールリップ [®] 19 × 13 - 180	178	148	30	30	D19	D13	30		バラ	B	高密度PE	
16004	チュールリップ [®] 19 × 13 - 185	183	153	30	30	D19	D13	30		バラ	B	高密度PE	
16005	チュールリップ [®] 19 × 13 - 190	188	158	30	30	D19	D13	30		バラ	B	高密度PE	
16006	チュールリップ [®] 19 × 13 - 195	193	163	30	30	D19	D13	30		バラ	B	高密度PE	
16007	チュールリップ [®] 19 × 13 - 200	198	168	30	30	D19	D13	30		バラ	B	高密度PE	

Sチューリップ型



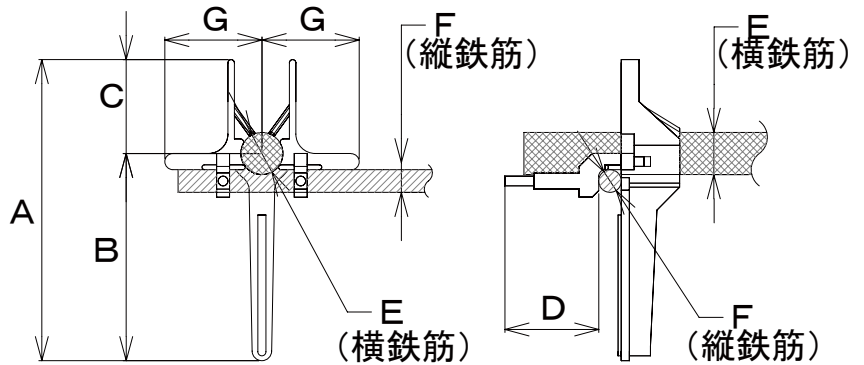
<6×4>

商品番号	商品名	A	B	C	D	横鉄筋 E	縦鉄筋 F	G	箱入数	袋入数	使用原料	荷姿 略称
11088	Sチューリップ® 6×4-40	38	28 (27)	10	22	6	4	22.5	4,500	500	高密度 PE	中
11757	Sチューリップ® 6×4-45	43	28	15	22	6	4	22.5	4,500	500	高密度 PE	中
11117	Sチューリップ® 6×4-50	48	33	15	22	6	4	22.5	4,500	500	高密度 PE	中
11120	Sチューリップ® 6×4-55	53	38	15	22	6	4	22.5	4,500	500	高密度 PE	中
11129	Sチューリップ® 6×4-60	58	38	20	22	6	4	22.5	4,000	500	高密度 PE	中
11134	Sチューリップ® 6×4-65	63	43	20	22	6	4	22.5	4,000	500	高密度 PE	中
11141	Sチューリップ® 6×4-70	68	48	20	22	6	4	22.5	3,000	500	高密度 PE	中
11142	Sチューリップ® 6×4-75	73	53	20	22	6	4	22.5	3,000	500	高密度 PE	中
11143	Sチューリップ® 6×4-80	78	58	20	22	6	4	22.5	3,000	500	高密度 PE	中
11092	Sチューリップ® 6×4-85	83	63	20	22	6	4	22.5	2,800	400	高密度 PE	中
11099	Sチューリップ® 6×4-90	88	63	25	22	6	4	22.5	2,800	400	高密度 PE	中
11338	Sチューリップ® 6×4-95	93	68	25	22	6	4	22.5	2,800	400	高密度 PE	中
11106	Sチューリップ® 6×4-100	98	73	25	22	6	4	22.5	2,800	400	高密度 PE	中
11108	Sチューリップ® 6×4-105	103	78	25	22	6	4	22.5	2,400	400	高密度 PE	中
11800	Sチューリップ® 6×4-110	108	83	25	22	6	4	22.5	2,400	300	高密度 PE	中
11362	Sチューリップ® 6×4-120	118	93	25	22	6	4	22.5	1,600	200	高密度 PE	中

上記寸法表は標準寸法を示します。C・D寸法が下記寸法が可能です。

C 寸法	10	15	18	20	25
D 寸法	22	30			

Sチュールリップ型



< D 10 × 6 ・ D 6 >

商品番号	商品名	A	B	C	D	横鉄筋 E	縦鉄筋 F	G	箱入数	袋入数	使用原料	荷姿 略称
14099	Sチュールリップ® 10 × 6 - 60	58	38	20	25	D10	6・D6	30	3,000	300	高密度 PE	手掛大

< D 13 × 6 ・ D 6 >

商品番号	商品名	A	B	C	D	横鉄筋 E	縦鉄筋 F	G	箱入数	袋入数	使用原料	荷姿 略称
13291	Sチュールリップ® 13 × 6 - 93	93	73	20	28	D13	6・D6	30	2,000	200	高密度 PE	手掛大
13305	Sチュールリップ® 13 × 6 - 94	93	68	25	28	D13	6・D6	30	2,000	200	高密度 PE	手掛大
13306	Sチュールリップ® 13 × 6 - 95	93	63	30	28	D13	6・D6	30	2,000	200	高密度 PE	手掛大

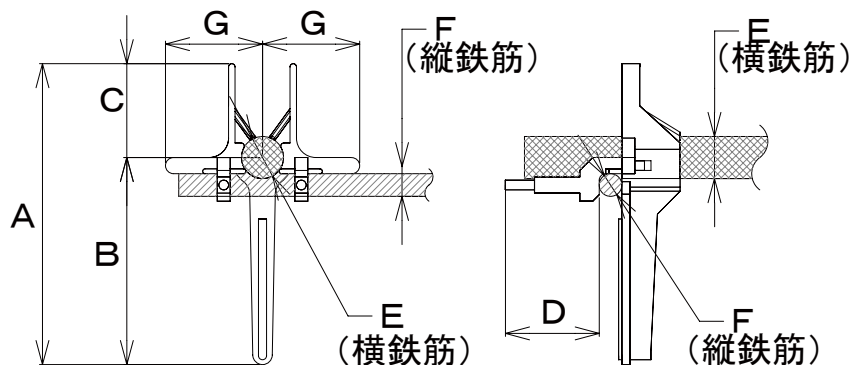
< D 13 × D 13 >

商品番号	商品名	A	B	C	D	横鉄筋 E	縦鉄筋 F	G	箱入数	袋入数	使用原料	荷姿 略称
13529	Sチュールリップ® 13 × 13 - 70	68	43	25	28	D13	D13	30	2,000	200	PP	手掛大

上記寸法表は標準寸法を示し、B・C寸法は下記の組み合わせが可能です。

B寸法	43	48	53	58	63	68	73
C寸法	20	25	30				

Sチュールリップ型



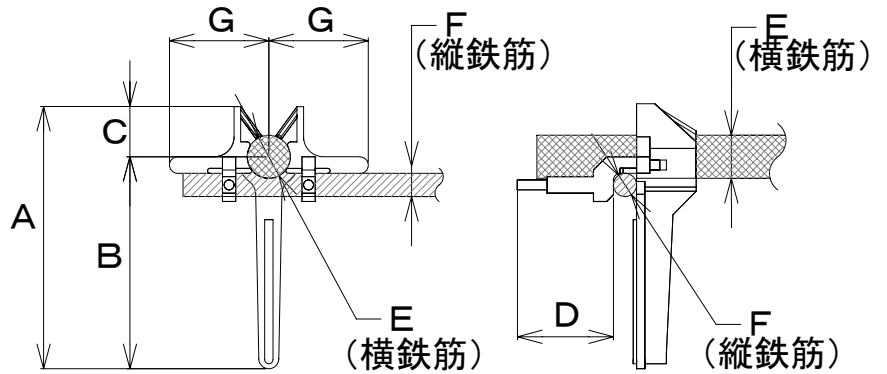
< D 13×6・D 6縦打用 > ※ 14125 は B 寸先端が平らになります。

商品番号	商品名	A	B	C	D	横鉄筋 E	縦鉄筋 F	G	箱入数	袋入数	使用原料	荷姿 略称
14125	Sチュールリップ [®] 13×6-90	88	58	30	30	D13	6・D6	30	2,000	200	高密度 PE	手掛大
13306	Sチュールリップ [®] 13×6-95	93	63	30	30	D13	6・D6	30	2,000	200	高密度 PE	手掛大
14746	Sチュールリップ [®] 13×6-100	98	68	30	30	D13	6・D6	30	1,800	200	高密度 PE	手掛大
16008	Sチュールリップ [®] 13×6-105	103	73	30	30	D13	6・D6	30	1,800	200	高密度 PE	手掛大
13385	Sチュールリップ [®] 13×6-110	108	78	30	30	D13	6・D6	30	1,800	200	高密度 PE	手掛大
15131	Sチュールリップ [®] 13×6-115	113	83	30	30	D13	6・D6	30	1,500	150	高密度 PE	手掛大
14577	Sチュールリップ [®] 13×6-120	118	88	30	30	D13	6・D6	30	1,500	150	高密度 PE	手掛大
13377	Sチュールリップ [®] 13×6-125	123	93	30	30	D13	6・D6	30	1,500	150	高密度 PE	手掛大
15678	Sチュールリップ [®] 13×6-130	128	98	30	30	D13	6・D6	30	1,200	150	高密度 PE	手掛大
14189	Sチュールリップ [®] 13×6-135	133	103	30	30	D13	6・D6	30	1,200	150	高密度 PE	手掛大

上記寸法表は標準寸法を示し、B・C・G寸法は下記の組み合わせが可能です。

B 寸法	63	68	73	78	83	88	93	98	103	108	113	118
C 寸法	20	25	30									
G 寸法	30	35	40									

Sチュールリップ型



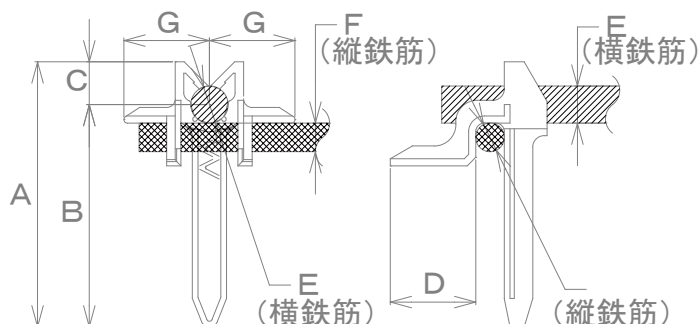
< D 13×6・D 6平打用 >

商品番号	商品名	A	B	C	D	横鉄筋 E	縦鉄筋 F	G	箱入数	袋入数	使用原料	荷姿 略称
14186	Sチュールリップ [®] 13×6-90	75	60	15	30	D13	6・D6	30	2,000	250	高密度 PE	手掛大
14923	Sチュールリップ [®] 13×6-100	85	70	15	30	D13	6・D6	30	2,000	200	高密度 PE	手掛大
16009	Sチュールリップ [®] 13×6-100	95	80	15	30	D13	6・D6	30	1,800	200	高密度 PE	手掛大
14245	Sチュールリップ [®] 13×6-120	105	90	15	30	D13	6・D6	30	1,800	200	高密度 PE	手掛大
15817	Sチュールリップ [®] 13×6-130	115	100	15	30	D13	6・D6	30	1,500	150	高密度 PE	手掛大
14313	Sチュールリップ [®] 13×6-140	125	110	15	30	D13	6・D6	30	1,500	150	高密度 PE	手掛大
14058	Sチュールリップ [®] 13×6-150	135	120	15	30	D13	6・D6	30	1,500	150	高密度 PE	手掛大
14563	Sチュールリップ [®] 13×6-160	145	130	15	30	D13	6・D6	30	1,400	140	高密度 PE	手掛大

上記寸法表は標準寸法を示し、全サイズ共通でD・G寸法は下記の組み合わせが可能です。

D寸法	25	30	35	40
G寸法	30	35	40	

チュールリップ SH



< SH型 > ※SHは平打用としてB寸法を補強したものです。

商品番号	商品名	A	B	C	D	横鉄筋 E	縦鉄筋 F	G	箱入数	袋入数	使用原料	荷姿 略称
16619	SH10 × 6 - 90	83	68	15	30	D10	6(D6)	30	2,800	280	PP	手掛大
15831	SH10 × 6 - 95	88	73	15	30	D10	6(D6)	30	2,300	230	PP	手掛大
16620	SH10 × 6 - 100	93	78	15	30	D10	6(D6)	30	2,600	260	PP	手掛大
16621	SH10 × 6 - 110	103	88	15	30	D10	6(D6)	30	2,200	220	PP	手掛大
16622	SH10 × 6 - 115	108	93	15	30	D10	6(D6)	30	1,900	190	PP	手掛大
16623	SH10 × 6 - 120	113	98	15	30	D10	6(D6)	30	1,800	180	PP	手掛大
16624	SH10 × 6 - 125	118	103	15	30	D10	6(D6)	30	2,000	200	PP	手掛大
16625	SH10 × 6 - 130	123	108	15	30	D10	6(D6)	30	2,000	200	PP	手掛大
16626	SH10 × 6 - 135	128	113	15	30	D10	6(D6)	30	1,700	170	PP	手掛大
16091	SH10 × 6 - 140	133	118	15	30	D10	6(D6)	30	1,600	160	PP	手掛大
16627	SH10 × 6 - 150	143	128	15	30	D10	6(D6)	30	1,500	150	PP	手掛大

< SH型 2種蓋用 > ※SHは平打用としてB寸法を補強したものです。

商品番号	商品名	A	B	C	D	横鉄筋 E	縦鉄筋 F	G	箱入数	袋入数	使用原料	荷姿 略称
15601	2種蓋 240 - 360 SH10 × 6 - 85	83	63	20	30	10	6	35	2,300	230	PP	中
16317	2種蓋 600 SH10 × 6 - 130	128	98	30	30	10	6	40	-	-	PP	中

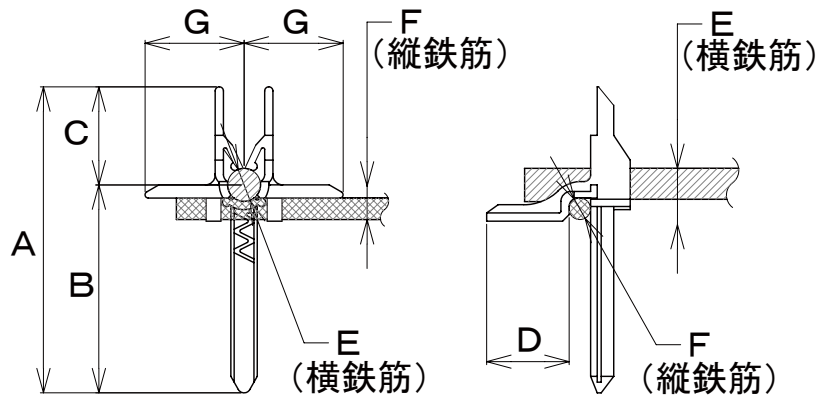
< SH型 3種蓋用 > ※SHは平打用としてB寸法を補強したものです。

商品番号	商品名	A	B	C	D	横鉄筋 E	縦鉄筋 F	G	箱入数	袋入数	使用原料	荷姿 略称
16837	JIS 3種蓋用 300 SH10 × 6 - 95	83	68	15	30	D10	6(D6)	30	2,300	230	PP	手掛大
15583	JIS 3種蓋用 400 SH10 × 6 - 110	103	88	15	30	D10	6(D6)	30	2,200	220	PP	手掛大
15584	JIS 3種蓋用 500 SH10 × 6 - 125	118	103	15	30	D10	6(D6)	30	2,000	200	PP	手掛大

上記寸法表は標準寸法を示し、全サイズ共通でB・C・D・G寸法は下記の組み合わせが可能です。

B寸法	63	68	73	78	83	88	93	98	103	108	113	118	123	128
C寸法	15	20	25	30										
D寸法	20	25	30	35										
G寸法	25	28	30	35	40	45	50							

チュールリップ SK



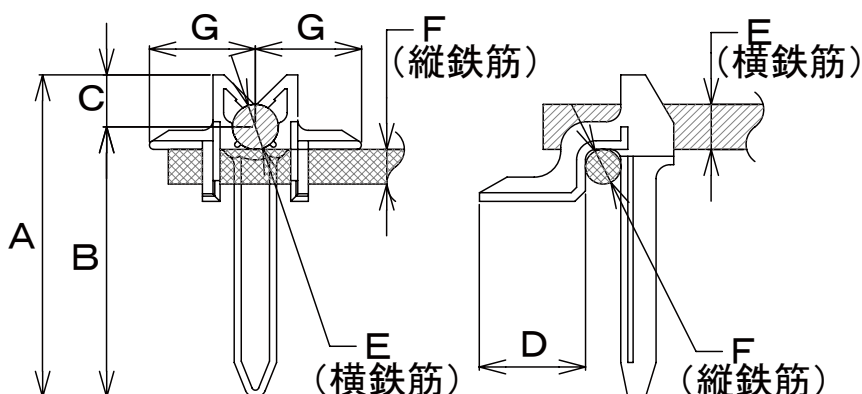
< D 6 × 4 >

商品番号	商品名	A	B	C	D	横鉄筋 E	縦鉄筋 F	G	箱入数	袋入数	使用原料	荷姿 略称
15823	チュールリップ° SKD6 × 4 - 80	78	58	20	25	D6	4	30	3,500	350	PP	手掛大
15910	チュールリップ° SKD6 × 4 - 85	83	63	20	25	D6	4	30	3,200	320	PP	手掛大
15895	チュールリップ° SKD6 × 4 - 90	88	68	20	25	D6	4	30	2,900	290	PP	手掛大
15879	チュールリップ° SKD6 × 4 - 95	93	68	25	25	D6	4	30	3,000	300	PP	手掛大
15761	チュールリップ° SKD6 × 4 - 100	98	73	25	25	D6	4	30	2,800	280	PP	手掛大
16036	チュールリップ° SKD6 × 4 - 105	103	73	30	25	D6	4	30	2,600	260	PP	手掛大

上記寸法表は標準寸法を示し、全サイズ共通で B・C・D・G寸法は下記の組み合わせが可能です。

B寸法	28	33	38	43	48	53	58	63	68	73	78	83	88	93	98
C寸法	13	15	20	25	30										
D寸法	20	25	30												
G寸法	22	25	30	35	40										

チュールリップ SK



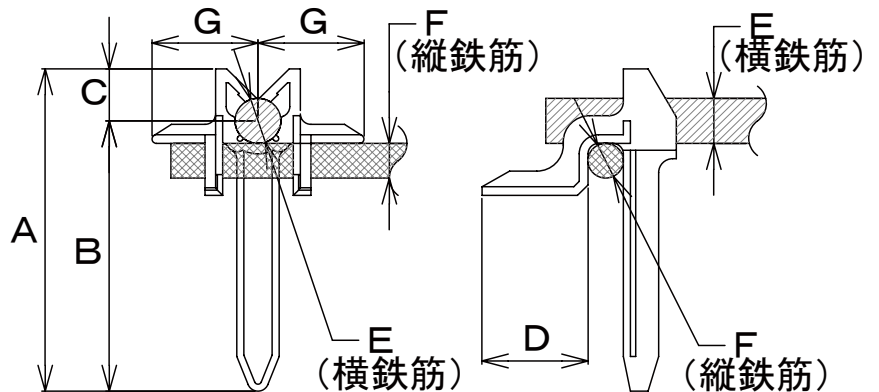
< 6 × 6 ・ D6 × D6 >

商品番号	商品名	A	B	C	D	横鉄筋 E	縦鉄筋 F	G	箱入数	袋入数	使用原料	荷姿 略称
17652	チュールリップ° SK6 × 6 ・ D6 × D6 - 45	43	28	15	25	6 ・ D6	6 ・ D6	25	5,000	500	PP	手掛大
17653	チュールリップ° SK6 × 6 ・ D6 × D6 - 50	48	33	15	25	6 ・ D6	6 ・ D6	25	5,000	500	PP	手掛大
17654	チュールリップ° SK6 × 6 ・ D6 × D6 - 55	53	38	15	25	6 ・ D6	6 ・ D6	25	4,500	450	PP	手掛大
17655	チュールリップ° SK6 × 6 ・ D6 × D6 - 60	58	38	20	25	6 ・ D6	6 ・ D6	25	4,500	450	PP	手掛大
17656	チュールリップ° SK6 × 6 ・ D6 × D6 - 65	63	43	20	25	6 ・ D6	6 ・ D6	25	4,500	450	PP	手掛大
17657	チュールリップ° SK6 × 6 ・ D6 × D6 - 70	68	48	20	25	6 ・ D6	6 ・ D6	25	3,800	380	PP	手掛大
17658	チュールリップ° SK6 × 6 ・ D6 × D6 - 75	73	53	20	25	6 ・ D6	6 ・ D6	25	3,800	380	PP	手掛大
17659	チュールリップ° SK6 × 6 ・ D6 × D6 - 80	78	58	20	25	6 ・ D6	6 ・ D6	25	3,500	350	PP	手掛大
17660	チュールリップ° SK6 × 6 ・ D6 × D6 - 85	83	63	20	25	6 ・ D6	6 ・ D6	25	3,000	300	PP	手掛大
17661	チュールリップ° SK6 × 6 ・ D6 × D6 - 90	88	63	25	25	6 ・ D6	6 ・ D6	25	3,000	300	PP	手掛大
17662	チュールリップ° SK6 × 6 ・ D6 × D6 - 95	93	68	25	25	6 ・ D6	6 ・ D6	25	3,000	300	PP	手掛大
17663	チュールリップ° SK6 × 6 ・ D6 × D6 - 100	98	73	25	25	6 ・ D6	6 ・ D6	25	3,000	300	PP	手掛大
17664	チュールリップ° SK6 × 6 ・ D6 × D6 - 105	103	78	25	25	6 ・ D6	6 ・ D6	25	2,700	270	PP	手掛大
17665	チュールリップ° SK6 × 6 ・ D6 × D6 - 110	108	83	25	25	6 ・ D6	6 ・ D6	25	2,700	270	PP	手掛大
17666	チュールリップ° SK6 × 6 ・ D6 × D6 - 120	118	93	25	25	6 ・ D6	6 ・ D6	25	2,700	270	PP	手掛大

上記寸法表は標準寸法を示し、B・C・D・G寸法は下記の組み合わせが可能です。

B寸法	28	33	38	43	48	53	58	63	68	73	78	83	88	93	98	103	108	113	118	123
C寸法	15	20	25	30	35															
D寸法	15	20	25	30	35															
G寸法	25	30	35	40	45	50														

チュールリップ SK



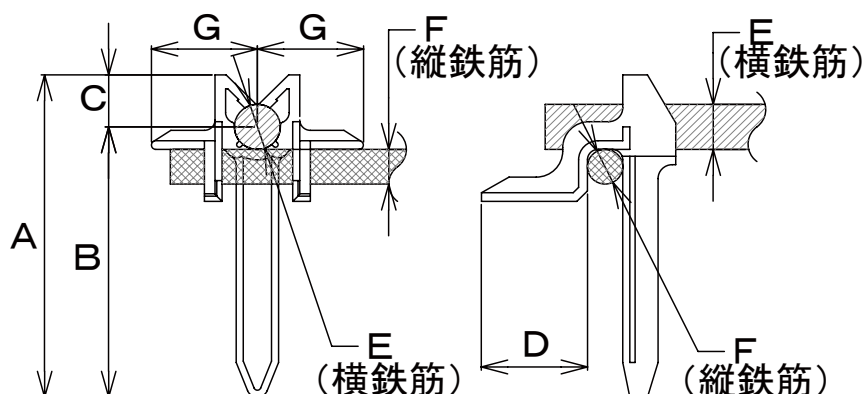
< D 10 × 6 ・ D6 >

商品番号	商品名	A	B	C	D	横鉄筋 E	縦鉄筋 F	G	箱入数	袋入数	使用原料	荷姿 略称
14788	チュールリップ SK10 × 6 - 70	68	48	20	25	D10	6(D6)	30	3,300	330	PP	手掛大
14594	チュールリップ SK10 × 6 - 80	78	58	20	25	D10	6(D6)	30	3,000	300	PP	手掛大
14561	チュールリップ SK10 × 6 - 85	83	63	20	25	D10	6(D6)	30	3,000	300	PP	手掛大
14576	チュールリップ SK10 × 6 - 90	88	68	20	25	D10	6(D6)	30	3,200	320	PP	手掛大
14513	チュールリップ SK10 × 6 - 95	93	73	20	25	D10	6(D6)	30	2,700	270	PP	手掛大
14465	チュールリップ SK10 × 6 - 100	98	78	20	25	D10	6(D6)	30	2,600	260	PP	手掛大
15539	チュールリップ SK10 × 6 - 105	103	83	20	25	D10	6(D6)	30	2,400	240	PP	手掛大
14883	チュールリップ SK10 × 6 - 110	108	88	20	25	D10	6(D6)	30	2,300	230	PP	手掛大
15540	チュールリップ SK10 × 6 - 115	113	93	20	25	D10	6(D6)	30	2,300	230	PP	手掛大
14777	チュールリップ SK10 × 6 - 120	118	98	20	25	D10	6(D6)	30	2,300	230	PP	手掛大
15541	チュールリップ SK10 × 6 - 125	123	103	20	25	D10	6(D6)	30	2,100	210	PP	手掛大
14994	チュールリップ SK10 × 6 - 130	128	108	20	25	D10	6(D6)	30	2,000	200	PP	手掛大
14988	チュールリップ SK10 × 6 - 135	133	113	20	25	D10	6(D6)	30	1,900	190	PP	手掛大
14562	チュールリップ SK10 × 6 - 140	138	118	20	25	D10	6(D6)	30	1,900	190	PP	手掛大

上記寸法表は標準寸法を示し、B・C・D・G寸法は下記の組み合わせが可能です。

B寸法	43	48	53	58	63	68	73	78	83	88	93	98	103	108	113	118	123	128
C寸法	15	20	25	30														
D寸法	20	25	28	30	35													
G寸法	25	28	30	35	40	45	50											

チュールリップ SK



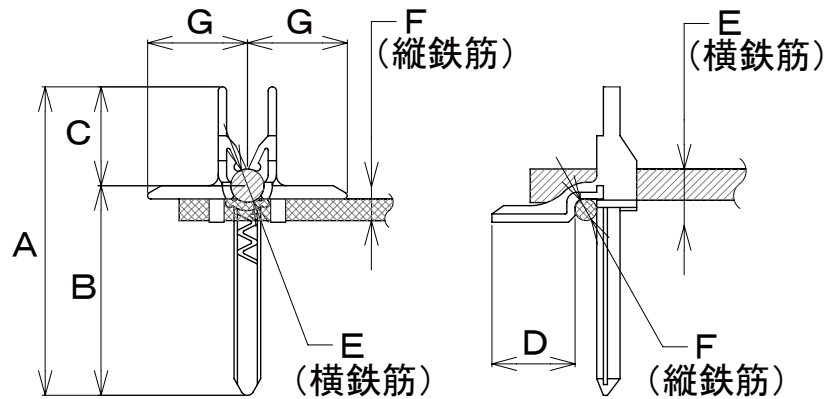
< D 10 × D 10 >

商品番号	商品名	A	B	C	D	横鉄筋 E	縦鉄筋 F	G	箱入数	袋入数	使用原料	荷姿 略称
17464	チュールリップ SK10 × 10 - 60	58	43	15	25	D10	D10	30	3,000	300	PP	手掛大
17504	チュールリップ SK10 × 10 - 65	63	43	20	25	D10	D10	30	2,800	280	PP	手掛大
17546	チュールリップ SK10 × 10 - 70	68	48	20	25	D10	D10	30	2,800	280	PP	手掛大
17490	チュールリップ SK10 × 10 - 75	73	53	20	25	D10	D10	30	2,600	260	PP	手掛大
17547	チュールリップ SK10 × 10 - 80	78	58	20	25	D10	D10	30	2,500	250	PP	手掛大
17467	チュールリップ SK10 × 10 - 85	83	63	20	25	D10	D10	30	2,300	230	PP	手掛大
17468	チュールリップ SK10 × 10 - 90	88	68	20	25	D10	D10	30	2,100	210	PP	手掛大
17469	チュールリップ SK10 × 10 - 95	93	73	20	25	D10	D10	30	2,000	200	PP	手掛大
17477	チュールリップ SK10 × 10 - 100	98	73	25	25	D10	D10	30	2,000	200	PP	手掛大
17471	チュールリップ SK10 × 10 - 105	103	78	25	25	D10	D10	30	2,000	200	PP	手掛大
17473	チュールリップ SK10 × 10 - 110	108	83	25	25	D10	D10	30	1,900	190	PP	手掛大
17539	チュールリップ SK10 × 10 - 115	113	88	25	25	D10	D10	30	1,800	180	PP	手掛大
17476	チュールリップ SK10 × 10 - 120	118	93	25	25	D10	D10	30	1,700	170	PP	手掛大
17501	チュールリップ SK10 × 10 - 125	123	93	30	25	D10	D10	30	1,600	160	PP	手掛大
17540	チュールリップ SK10 × 10 - 130	128	98	30	25	D10	D10	30	1,600	160	PP	手掛大
17541	チュールリップ SK10 × 10 - 135	133	103	30	25	D10	D10	30	1,500	150	PP	手掛大
17542	チュールリップ SK10 × 10 - 140	138	108	30	25	D10	D10	30	1,400	140	PP	手掛大
17543	チュールリップ SK10 × 10 - 145	143	113	30	25	D10	D10	30	1,400	140	PP	手掛大
17544	チュールリップ SK10 × 10 - 150	148	118	30	25	D10	D10	30	1,400	140	PP	手掛大

上記寸法表は標準寸法を示し、B・C・D・G寸法は下記の組み合わせが可能です。

B 寸法	43	48	53	58	63	68	73	78	83	88	93	98	103	108	113	118	123	128
C 寸法	15	20	25	30	35													
D 寸法	20	25	30	35	40													
G 寸法	25	30	35	40	45	50												

チュールリップ SK



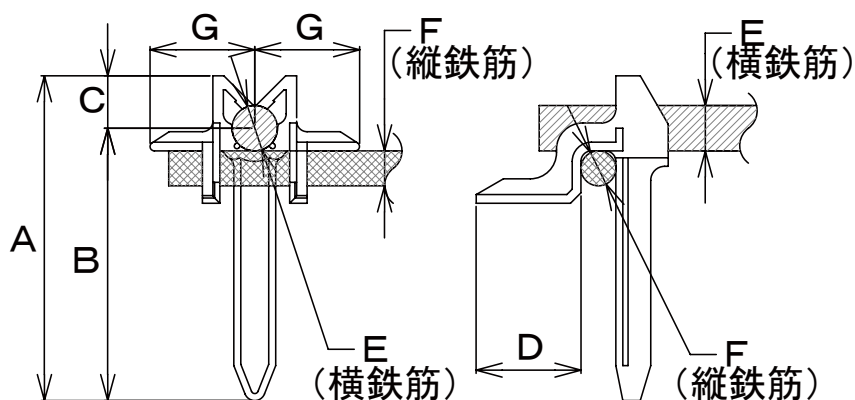
< D 13 × 10 縦打用 >

商品番号	商品名	A	B	C	D	横鉄筋 E	縦鉄筋 F	G	箱入数	袋入数	使用原料	荷姿 略称
15165	チュールリップ® SK13 × 10 - 95	93	63	30	30	D13	D10	30	1,500	150	PP	手掛大
14809	チュールリップ® SK13 × 10 - 100	98	68	30	30	D13	D10	30	1,500	150	PP	手掛大
15166	チュールリップ® SK13 × 10 - 105	103	73	30	30	D13	D10	30	1,500	150	PP	手掛大
15167	チュールリップ® SK13 × 10 - 110	108	78	30	30	D13	D10	30	1,500	150	PP	手掛大
15168	チュールリップ® SK13 × 10 - 115	113	83	30	30	D13	D10	30	1,300	130	PP	手掛大
15169	チュールリップ® SK13 × 10 - 120	118	88	30	30	D13	D10	30	1,300	130	PP	手掛大
15170	チュールリップ® SK13 × 10 - 125	123	93	30	30	D13	D10	30	1,300	130	PP	手掛大
15171	チュールリップ® SK13 × 10 - 130	128	98	30	30	D13	D10	30	1,200	100	PP	手掛大
15172	チュールリップ® SK13 × 10 - 135	133	103	30	30	D13	D10	30	1,000	100	PP	手掛大
15494	チュールリップ® SK13 × 10 - 140	138	108	30	30	D13	D10	30	1,000	100	PP	手掛大
15292	チュールリップ® SK13 × 10 - 150	148	118	30	30	D13	D10	30	1,200	バラ	PP	手掛大

上記寸法表は標準寸法を示し、B・C・D・G寸法は下記の組み合わせが可能です。

B寸法	48	53	58	63	68	73	78	83	88	93	98	103	108	113	118	123	128
C寸法	15	20	25	30	35												
D寸法	20	25	28	30	35	40											
G寸法	30	35	40	45	50	55											

チューリップ SK



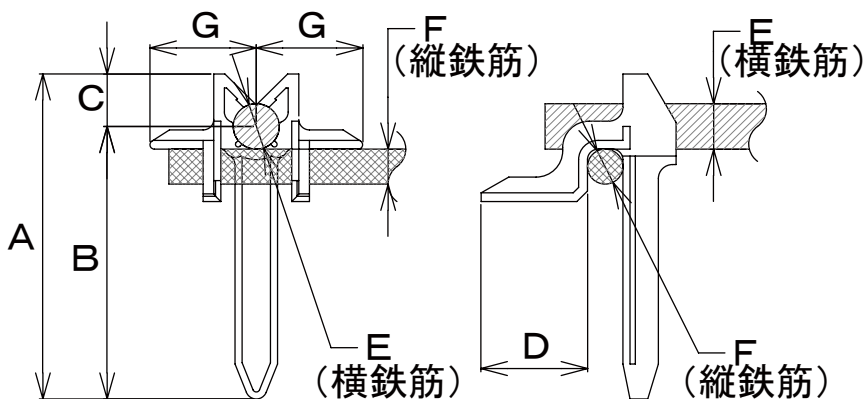
< D 13 × 10 平打用 >

商品番号	商品名	A	B	C	D	横鉄筋 E	縦鉄筋 F	G	箱入数	袋入数	使用原料	荷姿 略称
15175	チューリップ° SK13 × 10 - 90	75	58	15	30	D13	D10	30	2,000	200	PP	手掛大
14791	チューリップ° SK13 × 10 - 100	85	68	15	30	D13	D10	30	1,800	150	PP	手掛大
15177	チューリップ° SK13 × 10 - 105	90	73	15	30	D13	D10	30	1,500	150	PP	手掛大
15070	チューリップ° SK13 × 10 - 110	95	78	15	30	D13	D10	30	1,500	150	PP	手掛大
15178	チューリップ° SK13 × 10 - 115	100	83	15	30	D13	D10	30	1,500	150	PP	手掛大
14819	チューリップ° SK13 × 10 - 120	105	88	15	30	D13	D10	30	1,500	150	PP	手掛大
15179	チューリップ° SK13 × 10 - 125	110	93	15	30	D13	D10	30	1,500	150	PP	手掛大
14789	チューリップ° SK13 × 10 - 130	115	98	15	30	D13	D10	30	1,500	150	PP	手掛大

上記寸法表は標準寸法を示し、B・D・G寸法は下記の組み合わせが可能です。

B寸法	48	53	58	63	68	73	78	83	88	93	98	103	108	113	118	123	128
D寸法	20	25	28	30	35	40											
G寸法	30	35	40	45	50	55											

チューリップ SK



< D 13 × 13 縦打用 >

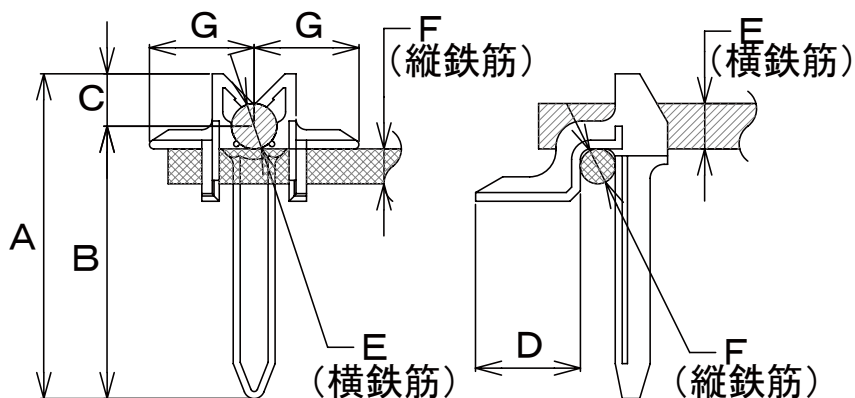
商品番号	商品名	A	B	C	D	横鉄筋 E	縦鉄筋 F	G	箱入数	袋入数	使用原料	荷姿 略称
13529	Sチューリップ [®] 13 × 13 - 70	68	43	25	28	D13	D13	30	2,000	200	PP	手掛大
15344	チューリップ [®] SK13 × 13 - 80	78	53	25	28	D13	D13	30	1,800	180	PP	手掛大
15330	チューリップ [®] SK13 × 13 - 85	83	58	25	28	D13	D13	30	1,800	180	PP	手掛大
15399	チューリップ [®] SK13 × 13 - 90	88	63	25	28	D13	D13	30	1,500	150	PP	手掛大
15105	チューリップ [®] SK13 × 13 - 95	93	63	30	28	D13	D13	30	1,500	150	PP	手掛大
14670	チューリップ [®] SK13 × 13 - 100	98	68	30	28	D13	D13	30	1,500	150	PP	手掛大
15136	チューリップ [®] SK13 × 13 - 105	103	73	30	28	D13	D13	30	1,400	140	PP	手掛大
14713	チューリップ [®] SK13 × 13 - 110	108	78	30	28	D13	D13	30	1,400	140	PP	手掛大
15400	チューリップ [®] SK13 × 13 - 115	113	83	30	28	D13	D13	30	1,200	120	PP	手掛大
14734	チューリップ [®] SK13 × 13 - 120	118	88	30	28	D13	D13	30	1,200	120	PP	手掛大
15245	チューリップ [®] SK13 × 13 - 125	123	93	30	28	D13	D13	30	1,400	バラ	PP	手掛大
14673	チューリップ [®] SK13 × 13 - 130	128	98	30	28	D13	D13	30	1,100	110	PP	手掛大
15401	チューリップ [®] SK13 × 13 - 135	133	103	30	28	D13	D13	30	1,100	110	PP	手掛大
15514	チューリップ [®] SK13 × 13 - 140	138	108	30	28	D13	D13	30	1,000	100	PP	手掛大
15352	チューリップ [®] SK13 × 13 - 145	143	113	30	28	D13	D13	30	1,200	バラ	PP	手掛大
14675	チューリップ [®] SK13 × 13 - 150	148	118	30	28	D13	D13	30	1,200	バラ	PP	手掛大

上記寸法表は標準寸法を示し、B・C・D・G寸法は下記の組み合わせが可能です。

B寸法	48	53	58	63	68	73	78	83	88	93	98	103	108	113	118	123	128
C寸法	15	20	25	30													
D寸法	20	25	28	30	35	38	58										
G寸法	30	35	36	40	45	47	56										

※Sチューリップ 13 × 13 - 70 は本サイズのみ

チュールリップ SK



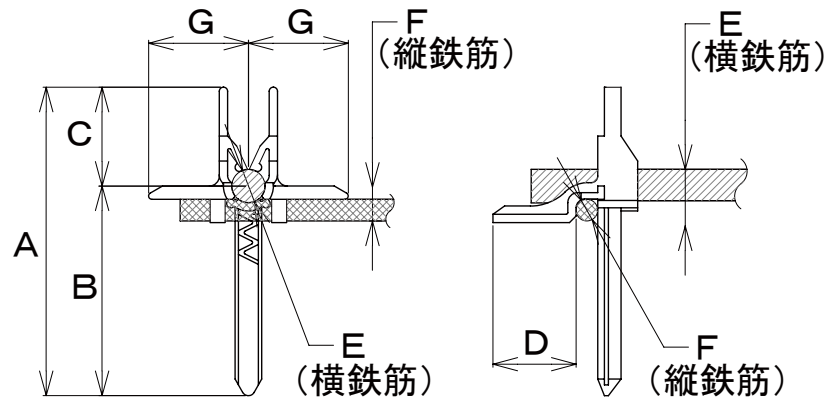
< D 13 × 13 平打用 >

商品番号	商品名	A	B	C	D	横鉄筋 E	縦鉄筋 F	G	箱入数	袋入数	使用原料	荷姿 略称
14671	チュールリップ° SK13 × 13 - 100	83	68	15	28	D13	D13	30	1,600	160	PP	手掛大
15408	チュールリップ° SK13 × 13 - 105	88	73	15	28	D13	D13	30	1,500	150	PP	手掛大
15021	チュールリップ° SK13 × 13 - 110	93	78	15	28	D13	D13	30	1,500	150	PP	手掛大
15616	チュールリップ° SK13 × 13 - 125	108	93	15	28	D13	D13	30	1,300	130	PP	手掛大
14674	チュールリップ° SK13 × 13 - 130	113	98	15	28	D13	D13	30	1,300	130	PP	手掛大
15412	チュールリップ° SK13 × 13 - 140	123	108	15	28	D13	D13	30	1,200	バラ	PP	手掛大
15415	チュールリップ° SK13 × 13 - 155	138	123	15	28	D13	D13	30	1,000	バラ	PP	手掛大
15416	チュールリップ° SK13 × 13 - 160	143	128	15	28	D13	D13	30	1,000	バラ	PP	手掛大

上記寸法表は標準寸法を示し、B・D・G寸法は下記の組み合わせが可能です。

B寸法	48	53	58	63	68	73	78	83	88	93	98	103	108	113	118	123	128
D寸法	20	25	28	30	35	38	58										
G寸法	30	35	36	40	45	47	56										

国土交通省型側溝用 C 1 ・ C 2 ・ C 3 ・ C 7



商品番号	商品名		A	B	C	D	横鉄筋 E	縦鉄筋 F	G	箱入数	使用原料	荷姿 略称
14735	C1 - B300	兼用	98	78	20	25	D13	D13	30	1,800	PP	手掛大
	C1 - B350		98	78	20	25	D13	D13	30	1,800	PP	手掛大
	C1 - B400		98	78	20	25	D13	D13	30	1,800	PP	手掛大
	C1 - B450		98	78	20	25	D13	D13	30	1,800	PP	手掛大
	C1 - B500		98	78	20	25	D13	D13	30	1,800	PP	手掛大
	C1 - B600		98	78	20	25	D13	D13	30	1,800	PP	手掛大
	C1 - B700		98	78	20	25	D13	D13	30	1,800	PP	手掛大
15375	C2 - B300		108	88	20	30	D13	D13	30	1,600	PP	手掛大
15863	C2 - B350	兼用	118	98	20	30	D13	D13	30	1,500	PP	手掛大
	C2 - B400		118	98	20	30	D13	D13	30	1,500	PP	手掛大
15639	C2 - B450	兼用	128	108	20	30	D13	D13	30	1,300	PP	手掛大
	C2 - B500		128	108	20	30	D13	D13	30	1,300	PP	手掛大
16256	C3 - B300	兼用	128	98	30	28	D13	D13	40	1,300	PP	手掛大
	C3 - B350		128	98	30	28	D13	D13	40	1,300	PP	手掛大
	C3 - B400		128	98	30	28	D13	D13	40	1,300	PP	手掛大
16258	C3 - B450	兼用	148	118	30	28	D13	D13	40	1,000	PP	手掛大
	C3 - B500		148	118	30	28	D13	D13	40	1,000	PP	手掛大
16276	C7 - B300	兼用	98	68	30	28	D13	D13	40	1,500	PP	手掛大
	C7 - B350		98	68	30	28	D13	D13	40	1,500	PP	手掛大
	C7 - B400		98	68	30	28	D13	D13	40	1,500	PP	手掛大

上記寸法表は標準寸法を示し、B・C・D・G寸法は下記の組み合わせが可能です。

B寸法	48	53	63	68	73	78	83	88	93	98	103	108	113	118	123	128
C寸法	15	20	25	30												
D寸法	20	25	28	30	35	38	58									
G寸法	30	35	36	40	45	47	56									

プラスチックスペーサ成形材料試験成績表

●成形材料名／ポリエチレン（高密度）

試験項目	試験方法	単 位	規格値
密 度	JIS K 7 1 1 2	k g / m ³	9 4 2 以上
メルトフローレート	JIS K 7 2 1 0	g / 10 m i n	1 . 5 以上 6 . 0 未 満
引張強さ（降伏点）	JIS K 7 1 6 1	M P a	1 9 . 6 1 以上
デュロメータD 硬さ	JIS K 7 2 1 5	H _D D	6 0 以上
ビカット軟化点	JIS K 7 2 0 6	℃	1 0 5 以上

備 考 試験値は材料メーカーの試験実施報告書による。

※上記試験成績表は、従来の高密度ポリエチレンタイプに該当いたします。（円形スペーサ等に使用）

●成形材料名／ポリエチレン（低密度）

試験項目	試験方法	単 位	規格値
密 度	JIS K 7 1 1 2	k g / m ³	9 1 0 以上 9 3 0 未 満
メルトフローレート	JIS K 7 2 1 0	g / 10 m i n	6 . 0 以上 2 5 . 0 未 満
引張強さ（降伏点）	JIS K 7 1 6 1	M P a	7 . 8 4 以上
デュロメータD 硬さ	JIS K 7 2 1 5	H _D D	3 2 以上
ビカット軟化点	JIS K 7 2 0 6	℃	7 5 以上

備 考 試験値は材料メーカーの試験実施報告書による。

※上記試験成績表は、従来の低密度ポリエチレンタイプに該当します。（キャップ等に使用）

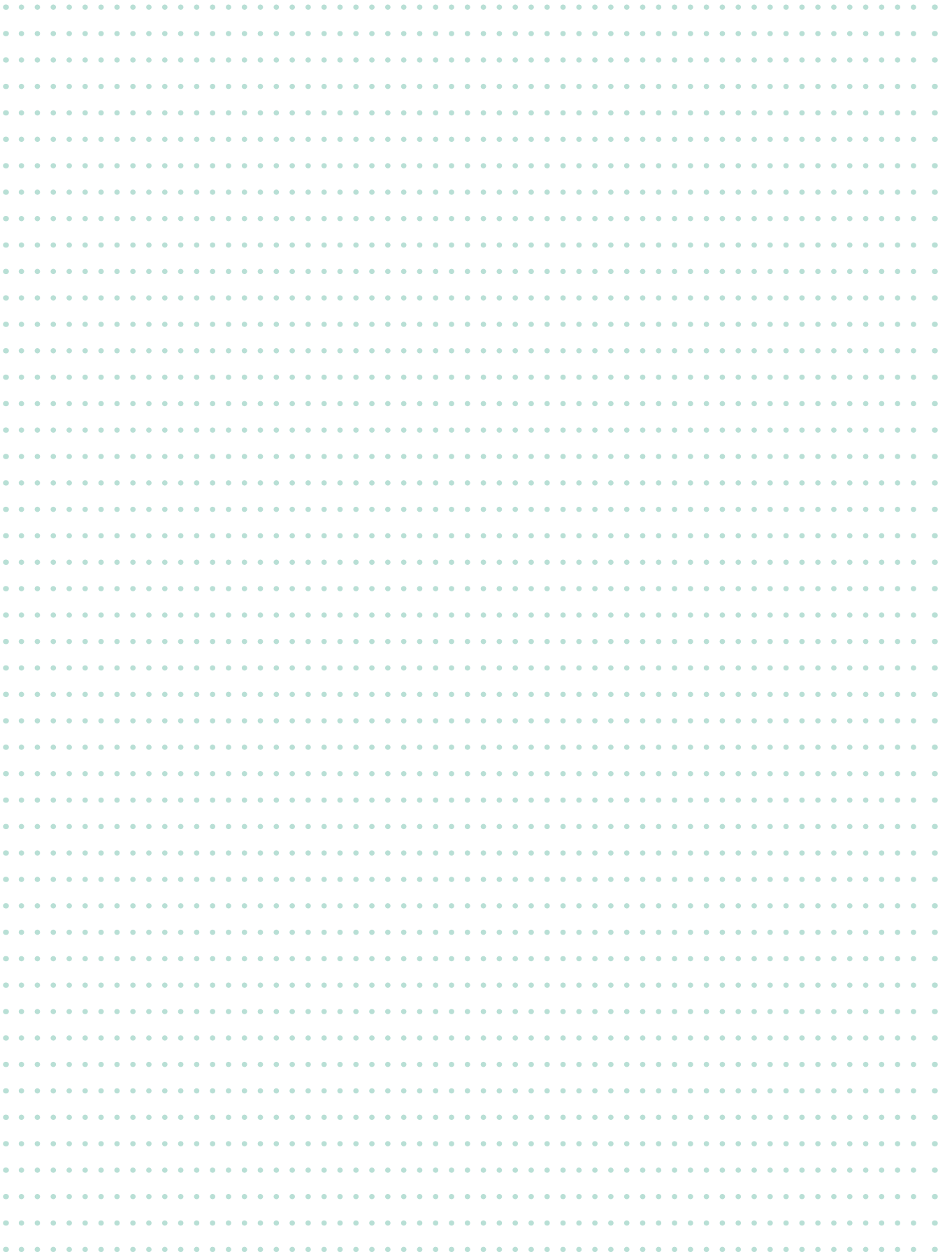
●成形材料名／ポリプロピレン

試験項目	試験方法	単 位	規格値
メルトフローレート	JIS K 7 2 1 0	g / 10 m i n	8 . 0 0 以上
引張強さ（降伏点）	JIS K 7 1 6 1	M P a	2 2 . 5 6 以上
アイゾット衝撃値	JIS K 7 1 1 0	K J / m ²	2 . 9 4 以上
ビカット軟化点	JIS K 7 2 0 6	℃	1 2 5 以上

備 考 試験値は第三者機関の試験実施報告書による。

（蓋用スペーサ・SKタイプ等に使用）

MEMO



MEMO

A large area of the page is filled with a light blue dotted grid pattern, intended for taking notes or providing detailed information.

FAX 注文書

FAX 返信
要・不要

恐れ入りますが、このページのコピーをとって FAX でお送りください。

富国石油(株) 行き

発注日 年 月 日 ()

貴社名

ご担当者

ご住所

TEL FAX

■下記の通り注文いたします

商品番号	商品名	数量

■直送先がある場合はお知らせください。

〒

住所

会社名

電話番号

ご担当者名



富国石油株式会社

FAX 055-921-5886

本社・東名工場 〒410-0011 静岡県沼津市岡宮949番地の8
電話：055-921-4331(代) FAX：055-921-5886
URL <http://www.fukoku-oil.com/> E-mail fukokuoil@fukoku-oil.com

必要事項を明記の上、送信してください。

富国石油(株) 行 FAX 055-921-5886



本社・東名工場 〒410-0011 静岡県沼津市岡宮 949-8

TEL : 055-921-4331 FAX : 055-921-5886

URL <http://www.fukoku-oil.com>

E-mail fukokuoil@fukoku-oil.com