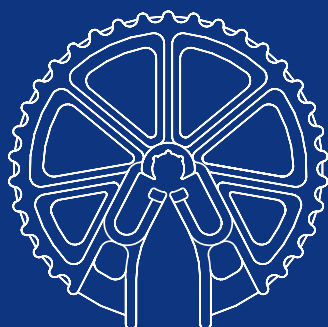


4

2017年度版



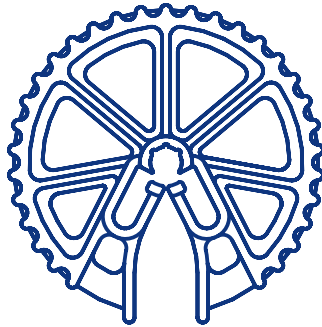
SPACER CATALOG

スペーサカタログ

KB スペーサ / サイコロ / スラブ

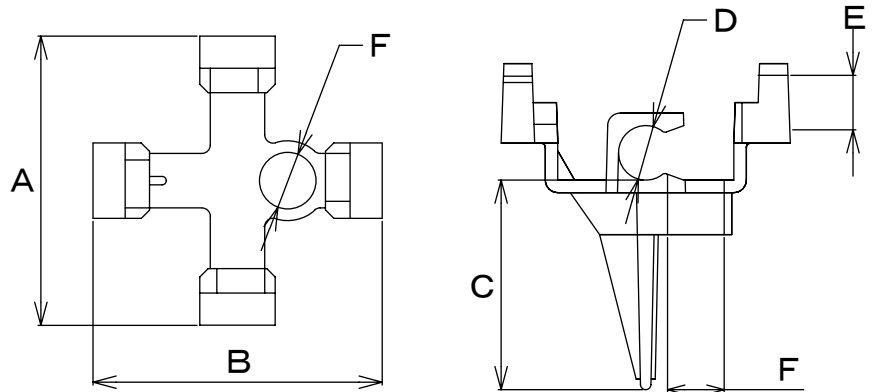


製品及び製品仕様はおことわりなく変更する場合があります。ご了承ください。



大型製品重荷重用 KB スペース	1
サイコロ (スラブ・建築・ボックスカルバート用)	3
Sスラブ	4
スラブ用 K型スラブ	7
フレキシスラブ	8
スラブ用 B型スラブ	9
スラブ用 Mスラブ	9
プラスチックスペース成形材料試験成績表	10

大型製品重荷重用 KB スペーサ



商品番号	商品名	A	B	C	D	E	F	箱入数	袋入数	使用原料	荷姿略称
11866	KB 6 × 6 - 15	37	37	15	6	6	6	4,000	500	高密度 PE	中
11859	KB 6 × 6 - 20	37	37	20	6	6	6	4,000	500	高密度 PE	中
11860	KB 6 × 6 - 25	37	37	25	6	6	6	3,500	500	高密度 PE	中
11861	KB 6 × 6 - 30	37	37	30	6	6	6	3,500	500	高密度 PE	中
11862	KB 6 × 6 - 35	37	37	35	6	6	6	3,000	500	高密度 PE	中
11863	KB 6 × 6 - 40	37	37	40	6	6	6	3,000	500	高密度 PE	中
11864	KB 6 × 6 - 45	37	37	45	6	6	6	3,000	500	高密度 PE	中
17232	KB 6 × 6 - 50(強化タイプ)	37	37	50	6	6	6	2,800	400	高密度 PE	中
11915	KB 6 × 6 - 55	37	37	55	6	6	6	2,800	バラ	高密度 PE	中
10997	KB 6 × 6 - 60	37	37	60	6	6	6	2,800	バラ	高密度 PE	中
11582	KB 6 × 6 - 65	37	37	65	6	6	6	2,400	400	高密度 PE	中
12651	KB 6 × 10 - 15	45	45	15	6	D10	7	3,000	バラ	高密度 PE	中
12652	KB 6 × 10 - 20	45	45	20	6	D10	7	3,000	バラ	高密度 PE	中
12653	KB 6 × 10 - 25	45	45	25	6	D10	7	3,000	バラ	高密度 PE	中
12654	KB 6 × 10 - 30	45	45	30	6	D10	7	4,000	バラ	高密度 PE	手掛大
12655	KB 6 × 10 - 35	45	45	35	6	D10	7	4,000	バラ	高密度 PE	手掛大
12656	KB 6 × 10 - 40	45	45	40	6	D10	7	3,600	バラ	高密度 PE	手掛大
12657	KB 6 × 10 - 45	45	45	45	6	D10	7	3,600	バラ	高密度 PE	手掛大
12658	KB 6 × 10 - 50	45	45	50	6	D10	7	3,000	バラ	高密度 PE	手掛大
10430	KB 10 × 6 - 20	59	59	20	D10	6	10	3,300	バラ	高密度 PE	手掛大
10431	KB 10 × 6 - 25	59	59	25	D10	6	10	3,300	バラ	高密度 PE	手掛大
10432	KB 10 × 6 - 30	59	59	30	D10	6	10	3,300	バラ	高密度 PE	手掛大
10433	KB 10 × 6 - 35	59	59	35	D10	6	10	3,200	バラ	高密度 PE	手掛大
10434	KB 10 × 6 - 40	59	59	40	D10	6	10	3,000	バラ	高密度 PE	手掛大
10435	KB 10 × 6 - 45	59	59	45	D10	6	10	3,000	バラ	高密度 PE	手掛大
10436	KB 10 × 6 - 50	59	59	50	D10	6	10	2,700	バラ	高密度 PE	手掛大

大型製品重荷重用 KB スペーサ

商品番号	商品名	A	B	C	D	E	F	箱入数	袋入数	使用原料	荷姿略称
10437	KB 10 × 10 - 20	59	59	20	D10	D10	10	2,800	バラ	高密度 PE	手掛大
10438	KB 10 × 10 - 25	59	59	25	D10	D10	10	2,600	バラ	高密度 PE	手掛大
10439	KB 10 × 10 - 30	59	59	30	D10	D10	10	2,600	バラ	高密度 PE	手掛大
10440	KB 10 × 10 - 35	59	59	35	D10	D10	10	2,600	バラ	高密度 PE	手掛大
10441	KB 10 × 10 - 40	59	59	40	D10	D10	10	2,500	バラ	高密度 PE	手掛大
10442	KB 10 × 10 - 45	59	59	45	D10	D10	10	2,500	バラ	高密度 PE	手掛大
10443	KB 10 × 10 - 50	59	59	50	D10	D10	10	2,500	バラ	高密度 PE	手掛大
12578	KB 10 × 13 - 20	54	54	20	D10	D13	11	2,200	200	高密度 PE	手掛大
12579	KB 10 × 13 - 25	54	54	25	D10	D13	11	2,200	200	高密度 PE	手掛大
12580	KB 10 × 13 - 30	54	54	30	D10	D13	11	2,000	200	高密度 PE	手掛大
12581	KB 10 × 13 - 35	54	54	35	D10	D13	11	2,000	200	高密度 PE	手掛大
12582	KB 10 × 13 - 40	54	54	40	D10	D13	11	2,000	200	高密度 PE	手掛大
12583	KB 10 × 13 - 45	54	54	45	D10	D13	11	1,800	200	高密度 PE	手掛大
12584	KB 10 × 13 - 50	54	54	50	D10	D13	11	1,800	200	高密度 PE	手掛大
10444	KB 13 × 6 - 20	69	69	20	D13	6	13	2,200	バラ	高密度 PE	手掛大
10445	KB 13 × 6 - 25	69	69	25	D13	6	13	2,200	バラ	高密度 PE	手掛大
10446	KB 13 × 6 - 30	69	69	30	D13	6	13	2,200	バラ	高密度 PE	手掛大
10447	KB 13 × 6 - 35	69	69	35	D13	6	13	2,000	バラ	高密度 PE	手掛大
10448	KB 13 × 6 - 40	69	69	40	D13	6	13	2,000	バラ	高密度 PE	手掛大
10449	KB 13 × 6 - 45	69	69	45	D13	6	13	1,800	バラ	高密度 PE	手掛大
10450	KB 13 × 6 - 50	69	69	50	D13	6	13	1,800	バラ	高密度 PE	手掛大
10452	KB 13 × 10 - 25	69	69	25	D13	D10	13	2,000	バラ	高密度 PE	手掛大
10453	KB 13 × 10 - 30	69	69	30	D13	D10	13	2,000	バラ	高密度 PE	手掛大
10454	KB 13 × 10 - 35	69	69	35	D13	D10	13	2,000	バラ	高密度 PE	手掛大
10455	KB 13 × 10 - 40	69	69	40	D13	D10	13	2,000	バラ	高密度 PE	手掛大
10456	KB 13 × 10 - 45	69	69	45	D13	D10	13	1,800	バラ	高密度 PE	手掛大
10457	KB 13 × 10 - 50	69	69	50	D13	D10	13	1,800	バラ	高密度 PE	手掛大
10458	KB 13 × 13 - 20	69	69	20	D13	D13	13	2,000	バラ	高密度 PE	手掛大
10459	KB 13 × 13 - 25	69	69	25	D13	D13	13	2,000	バラ	高密度 PE	手掛大
10460	KB 13 × 13 - 30	69	69	30	D13	D13	13	1,800	バラ	高密度 PE	手掛大
10461	KB 13 × 13 - 35	69	69	35	D13	D13	13	1,800	バラ	高密度 PE	手掛大
10462	KB 13 × 13 - 40	69	69	40	D13	D13	13	1,600	バラ	高密度 PE	手掛大
10463	KB 13 × 13 - 45	69	69	45	D13	D13	13	1,600	バラ	高密度 PE	手掛大
10464	KB 13 × 13 - 50	69	69	50	D13	D13	13	1,600	バラ	高密度 PE	手掛大

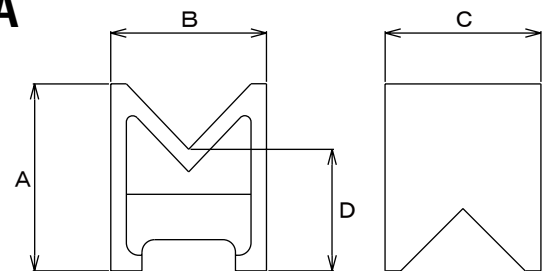
大型製品重荷重用 KB スペーサ

商品番号	商品名	A	B	C	D	E	F	箱入数	袋入数	使用原料	荷姿略称
10465	KB 16 × 10 - 25	82	82	25	D16	D10	16	1,300	バラ	高密度 PE	手掛大
10467	KB 16 × 10 - 30	82	82	30	D16	D10	16	1,300	バラ	高密度 PE	手掛大
10468	KB 16 × 10 - 35	82	82	35	D16	D10	16	1,300	バラ	高密度 PE	手掛大
10469	KB 16 × 10 - 40	82	82	40	D16	D10	16	1,300	バラ	高密度 PE	手掛大
10470	KB 16 × 10 - 45	82	82	45	D16	D10	16	1,200	バラ	高密度 PE	手掛大
10471	KB 16 × 10 - 50	82	82	50	D16	D10	16	1,200	バラ	高密度 PE	手掛大
15221	KB 16 × 13 - 25	82	82	25	D16	D13	16	1,400	バラ	高密度 PE	手掛大
10473	KB 16 × 13 - 30	82	82	30	D16	D13	16	1,200	バラ	高密度 PE	手掛大
10474	KB 16 × 13 - 35	82	82	35	D16	D13	16	1,200	バラ	高密度 PE	手掛大
10475	KB 16 × 13 - 40	82	82	40	D16	D13	16	1,000	バラ	高密度 PE	手掛大
10476	KB 16 × 13 - 45	82	82	45	D16	D13	16	1,000	バラ	高密度 PE	手掛大
10477	KB 16 × 13 - 50	82	82	50	D16	D13	16	1,000	バラ	高密度 PE	手掛大

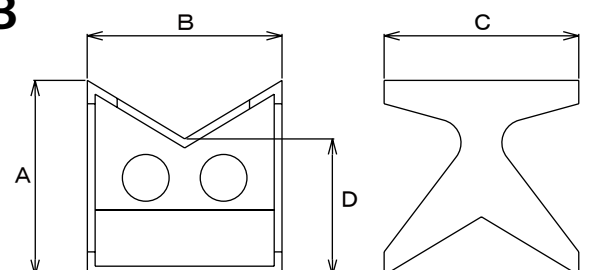
サイコロ (スラブ・建築・ボックスカルバート用)



形状：A

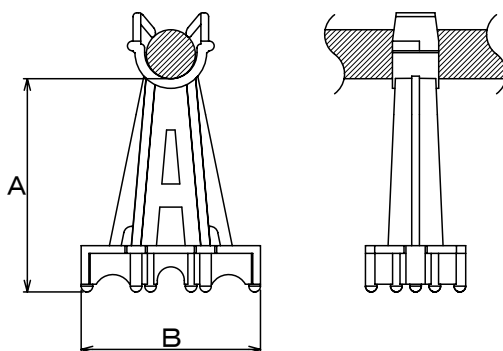


形状：B



商品番号	商品名	A	B	C	D	箱入数	袋入数	形状	使用原料	荷姿略称
10661	サイコロ 20	30	25	25	20	3,000	500	A	高密度 PE	中
10662	サイコロ 50	50	50	50	35	1,000	バラ	B	高密度 PE	手掛大
10663	サイコロ 60	60	60	60	45	500	バラ	B	高密度 PE	手掛大

S スラブ



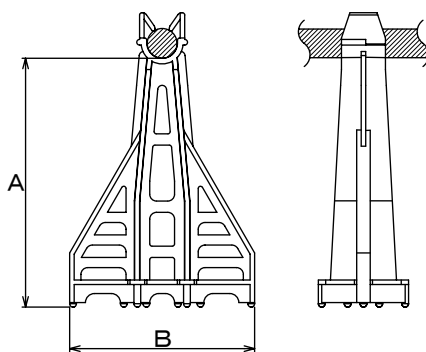
商品番号	商品名	使用鉄筋	A	B	C	箱入数	袋入数	使用原料	荷姿略称
17796	S スラブ [®] 10 - D6	D6	10	24	14	7800	1300	高密度 PE	中
13392	S スラブ [®] 10 - D10	D10	10	24	14	7800	1300	高密度 PE	中
13578	S スラブ [®] 10 - D13	D13	10	24	14	7800	1300	高密度 PE	中
13637	S スラブ [®] 10 - D16	D16	10	24	14	7,200	1,200	高密度 PE	中
17829	S スラブ [®] 10 - D19	D19	10	24	14	4,200	700	高密度 PE	中
17830	S スラブ [®] 10 - D22	D22	10	24	14	3,000	500	高密度 PE	中
17797	S スラブ [®] 15 - D6	D6	15	24	14	6,600	1,100	高密度 PE	中
13638	S スラブ [®] 15 - D10	D10	15	24	14	6,600	1,100	高密度 PE	中
13639	S スラブ [®] 15 - D13	D13	15	24	14	6,000	1,000	高密度 PE	中
13640	S スラブ [®] 15 - D16	D16	15	24	14	6,000	1,000	高密度 PE	中
17831	S スラブ [®] 15 - D19	D19	15	24	14	3,600	600	高密度 PE	中
17832	S スラブ [®] 15 - D22	D22	15	24	14	3,000	500	高密度 PE	中
17798	S スラブ [®] 20 - D6	D6	20	28	18	6,000	1,000	高密度 PE	中
13641	S スラブ [®] 20 - D10	D10	20	28	18	6,000	1,000	高密度 PE	中
13449	S スラブ [®] 20 - D13	D13	20	28	18	5,400	900	高密度 PE	中
13642	S スラブ [®] 20 - D16	D16	20	28	18	5,400	900	高密度 PE	中
17833	S スラブ [®] 20 - D19	D19	20	28	18	3,000	500	高密度 PE	中
17834	S スラブ [®] 20 - D22	D22	20	28	18	2,400	400	高密度 PE	中
17799	S スラブ [®] 25 - D6	D6	25	28	18	4,800	800	高密度 PE	中
13201	S スラブ [®] 25 - D10	D10	25	28	18	4,800	800	高密度 PE	中
13643	S スラブ [®] 25 - D13	D13	25	28	18	4,800	800	高密度 PE	中
13644	S スラブ [®] 25 - D16	D16	25	28	18	4,800	800	高密度 PE	中
17835	S スラブ [®] 25 - D19	D19	25	28	18	2,400	400	高密度 PE	中
17836	S スラブ [®] 25 - D22	D22	25	28	18	2,400	400	高密度 PE	中
17800	S スラブ [®] 27.5 - D6	D6	27.5	35	20	3,900	650	高密度 PE	中
17837	S スラブ [®] 27.5 - D10	D10	27.5	35	20	3,900	650	高密度 PE	中
17838	S スラブ [®] 27.5 - D13	D13	27.5	35	20	3,600	600	高密度 PE	中
17839	S スラブ [®] 27.5 - D16	D16	27.5	35	20	3,300	550	高密度 PE	中
17840	S スラブ [®] 27.5 - D19	D19	27.5	35	20	1,800	300	高密度 PE	中
17841	S スラブ [®] 27.5 - D22	D22	27.5	35	20	1,800	300	高密度 PE	中

S スラブ

商品番号	商品名	使用鉄筋	A	B	C	箱入数	袋入数	使用原料	荷姿略称
17801	S スラ [®] 30 - D6	D6	30	35	20	3,900	650	高密度 PE	中
13197	S スラ [®] 30 - D10	D10	30	35	20	3,900	650	高密度 PE	中
13384	S スラ [®] 30 - D13	D13	30	35	20	3,600	600	高密度 PE	中
13391	S スラ [®] 30 - D16	D16	30	35	20	3,300	550	高密度 PE	中
17842	S スラ [®] 30 - D19	D19	30	35	20	1,800	300	高密度 PE	中
17843	S スラ [®] 30 - D22	D22	30	35	20	1,800	300	高密度 PE	中
17802	S スラ [®] 35 - D6	D6	35	35	20	3,600	600	高密度 PE	中
13645	S スラ [®] 35 - D10	D10	35	35	20	3,600	600	高密度 PE	中
13646	S スラ [®] 35 - D13	D13	35	35	20	3,600	600	高密度 PE	中
13647	S スラ [®] 35 - D16	D16	35	35	20	3,000	500	高密度 PE	中
17844	S スラ [®] 35 - D19	D19	35	35	20	1,800	300	高密度 PE	中
17845	S スラ [®] 35 - D22	D22	35	35	20	1,800	300	高密度 PE	中
17803	S スラ [®] 40 - D6	D6	40	40.5	24	4,000	400	高密度 PE	手掛大
13431	S スラ [®] 40 - D10	D10	40	40.5	24	4,000	400	高密度 PE	手掛大
13390	S スラ [®] 40 - D13	D13	40	40.5	24	4,000	400	高密度 PE	手掛大
13648	S スラ [®] 40 - D16	D16	40	40.5	24	3,500	350	高密度 PE	手掛大
17846	S スラ [®] 40 - D19	D19	40	40.5	24	2,300	230	高密度 PE	手掛大
17847	S スラ [®] 40 - D22	D22	40	40.5	24	2,300	230	高密度 PE	手掛大
17804	S スラ [®] 45 - D6	D6	45	40.5	24	4,000	400	高密度 PE	手掛大
13613	S スラ [®] 45 - D10	D10	45	40.5	24	4,000	400	高密度 PE	手掛大
13649	S スラ [®] 45 - D13	D13	45	40.5	24	4,000	400	高密度 PE	手掛大
13650	S スラ [®] 45 - D16	D16	45	40.5	24	3,500	350	高密度 PE	手掛大
17848	S スラ [®] 45 - D19	D19	45	40.5	24	2,300	230	高密度 PE	手掛大
17849	S スラ [®] 45 - D22	D22	45	40.5	24	2,300	230	高密度 PE	手掛大
17805	S スラ [®] 50 - D6	D6	50	46.5	26	3,200	320	高密度 PE	手掛大
13203	S スラ [®] 50 - D10	D10	50	46.5	26	3,200	320	高密度 PE	手掛大
13450	S スラ [®] 50 - D13	D13	50	46.5	26	2,700	270	高密度 PE	手掛大
13493	S スラ [®] 50 - D16	D16	50	46.5	26	2,700	270	高密度 PE	手掛大
17850	S スラ [®] 50 - D19	D19	50	46.5	26	1,800	180	高密度 PE	手掛大
17851	S スラ [®] 50 - D22	D22	50	46.5	26	1,800	180	高密度 PE	手掛大
17806	S スラ [®] 55 - D6	D6	55	46.5	26	2,800	280	高密度 PE	手掛大
13651	S スラ [®] 55 - D10	D10	55	46.5	26	2,800	280	高密度 PE	手掛大
13652	S スラ [®] 55 - D13	D13	55	46.5	26	2,800	280	高密度 PE	手掛大
13653	S スラ [®] 55 - D16	D16	55	46.5	26	2,600	260	高密度 PE	手掛大
17852	S スラ [®] 55 - D19	D19	55	46.5	26	1,800	180	高密度 PE	手掛大
17853	S スラ [®] 55 - D22	D22	55	46.5	26	1,800	180	高密度 PE	手掛大
17807	S スラ [®] 60 - D6	D6	60	52.5	29	2,200	220	高密度 PE	手掛大
13432	S スラ [®] 60 - D10	D10	60	52.5	29	2,200	220	高密度 PE	手掛大
13465	S スラ [®] 60 - D13	D13	60	52.5	29	2,200	220	高密度 PE	手掛大
13654	S スラ [®] 60 - D16	D16	60	52.5	29	2,200	220	高密度 PE	手掛大
17854	S スラ [®] 60 - D19	D19	60	52.5	29	1,500	150	高密度 PE	手掛大
17855	S スラ [®] 60 - D22	D22	60	52.5	29	1,500	150	高密度 PE	手掛大

S スラブ

商品番号	商品名	使用鉄筋	A	B	C	箱入数	袋入数	使用原料	荷姿略称
17808	S スラブ 65 - D6	D6	65	52.5	29	2,000	200	高密度 PE	手掛大
13655	S スラブ 65 - D10	D10	65	52.5	29	2,000	200	高密度 PE	手掛大
13656	S スラブ 65 - D13	D13	65	52.5	29	2,000	200	高密度 PE	手掛大
13657	S スラブ 65 - D16	D16	65	52.5	29	1,800	180	高密度 PE	手掛大
17856	S スラブ 65 - D19	D19	65	52.5	29	1,500	150	高密度 PE	手掛大
17857	S スラブ 65 - D22	D22	65	52.5	29	1,500	150	高密度 PE	手掛大
17809	S スラブ 70 - D6	D6	70	59.5	36	1,700	170	高密度 PE	手掛大
13387	S スラブ 70 - D10	D10	70	59.5	36	1,700	170	高密度 PE	手掛大
13388	S スラブ 70 - D13	D13	70	59.5	36	1,700	170	高密度 PE	手掛大
13389	S スラブ 70 - D16	D16	70	59.5	36	1,600	160	高密度 PE	手掛大
17858	S スラブ 70 - D19	D19	70	59.5	36	1,100	110	高密度 PE	手掛大
17859	S スラブ 70 - D22	D22	70	59.5	36	1,100	110	高密度 PE	手掛大
17810	S スラブ 75 - D6	D6	75	59.5	36	1,600	160	高密度 PE	手掛大
14171	S スラブ 75 - D10	D10	75	59.5	36	1,600	160	高密度 PE	手掛大
13434	S スラブ 75 - D13	D13	75	59.5	36	1,600	160	高密度 PE	手掛大
13659	S スラブ 75 - D16	D16	75	59.5	36	1,500	150	高密度 PE	手掛大
17860	S スラブ 75 - D19	D19	75	59.5	36	1,100	110	高密度 PE	手掛大
17861	S スラブ 75 - D22	D22	75	59.5	36	1,100	110	高密度 PE	手掛大

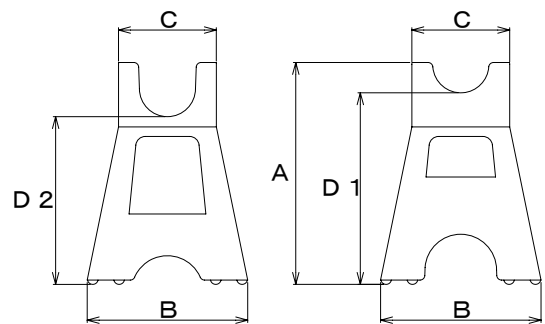


商品番号	商品名	使用鉄筋	A	B	C	箱入数	袋入数	使用原料	荷姿略称
17811	S スラブ 80 - D6	D6	80	65	40	1,300	バラ	高密度 PE	手掛大
13660	S スラブ 80 - D10	D10	80	65	40	1,300	バラ	高密度 PE	手掛大
13466	S スラブ 80 - D13	D13	80	65	40	1,100	バラ	高密度 PE	手掛大
13661	S スラブ 80 - D16	D16	80	65	40	1,100	バラ	高密度 PE	手掛大
13662	S スラブ 80 - D19	D19	80	65	40	1,000	バラ	高密度 PE	手掛大
17862	S スラブ 80 - D22	D22	80	65	40	1,000	バラ	高密度 PE	手掛大
17812	S スラブ 90 - D6	D6	90	75	40	1,100	バラ	高密度 PE	手掛大
13414	S スラブ 90 - D10	D10	90	75	40	1,100	バラ	高密度 PE	手掛大
13167	S スラブ 90 - D13	D13	90	75	40	900	バラ	高密度 PE	手掛大
13467	S スラブ 90 - D16	D16	90	75	40	900	バラ	高密度 PE	手掛大
13663	S スラブ 90 - D19	D19	90	75	40	900	バラ	高密度 PE	手掛大
17863	S スラブ 90 - D22	D22	90	75	40	850	バラ	高密度 PE	手掛大

S スラブ

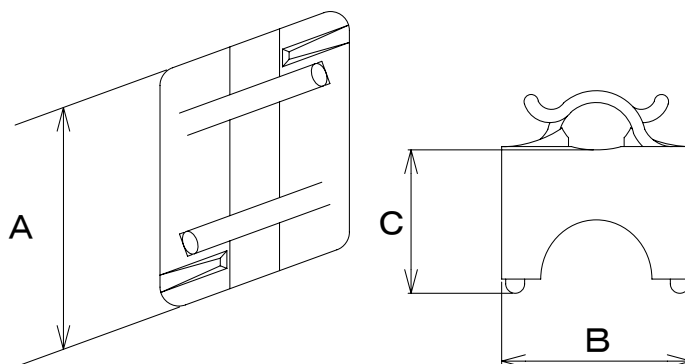
商品番号	商品名	使用鉄筋	A	B	C	箱入数	袋入数	使用原料	荷姿略称
17813	S スラブ 100 - D6	D6	100	82	40	900	バラ	高密度 PE	手掛大
13367	S スラブ 100 - D10	D10	100	82	40	900	バラ	高密度 PE	手掛大
13368	S スラブ 100 - D13	D13	100	82	40	750	バラ	高密度 PE	手掛大
13369	S スラブ 100 - D16	D16	100	82	40	750	バラ	高密度 PE	手掛大
13370	S スラブ 100 - D19	D19	100	82	40	650	バラ	高密度 PE	手掛大
17864	S スラブ 100 - D22	D22	100	82	40	650	バラ	高密度 PE	手掛大
17814	S スラブ 110 - D6	D6	110	82	40	700	バラ	高密度 PE	手掛大
13664	S スラブ 110 - D10	D10	110	82	40	700	バラ	高密度 PE	手掛大
13665	S スラブ 110 - D13	D13	110	82	40	600	バラ	高密度 PE	手掛大
13666	S スラブ 110 - D16	D16	110	82	40	600	バラ	高密度 PE	手掛大
13667	S スラブ 110 - D19	D19	110	82	40	600	バラ	高密度 PE	手掛大
17865	S スラブ 110 - D22	D22	110	82	40	600	バラ	高密度 PE	手掛大
17815	S スラブ 120 - D6	D6	120	82	40	600	バラ	高密度 PE	手掛大
13600	S スラブ 120 - D10	D10	120	82	40	600	バラ	高密度 PE	手掛大
13668	S スラブ 120 - D13	D13	120	82	40	600	バラ	高密度 PE	手掛大
13468	S スラブ 120 - D16	D16	120	82	40	600	バラ	高密度 PE	手掛大
13669	S スラブ 120 - D19	D19	120	82	40	550	バラ	高密度 PE	手掛大
17866	S スラブ 120 - D22	D22	120	82	40	550	バラ	高密度 PE	手掛大

スラブ用 K 型スラブ



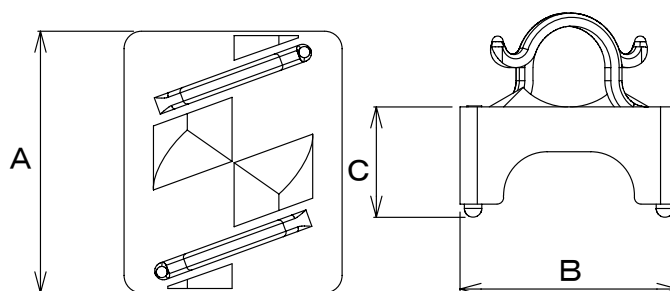
商品番号	商品名	使用鉄筋	A	B	C	D1	D2	箱入数	使用原料	荷姿略称
10728	K 型スラブ 25	~ D22	48	49	41	35	25	850	高密度 PE	中
10729	K 型スラブ 30	~ D22	53	51	41	40	30	700	高密度 PE	中
10730	K 型スラブ 35	~ D22	58	53	41	45	35	600	高密度 PE	中
10731	K 型スラブ 40	~ D22	63	55	41	50	40	500	高密度 PE	中
10732	K 型スラブ 45	~ D22	68	57	41	55	45	450	高密度 PE	中
10733	K 型スラブ 50	~ D22	73	59	41	60	50	400	高密度 PE	中
10734	K 型スラブ 55	~ D22	78	61	41	65	55	350	高密度 PE	中
10735	K 型スラブ 60	~ D22	83	63	41	70	60	300	高密度 PE	中
10736	K 型スラブ 65	~ D22	88	65	41	75	65	300	高密度 PE	中
10737	K 型スラブ 70	~ D22	93	67	41	80	70	250	高密度 PE	中

フレキスラブ



< Aタイプ >

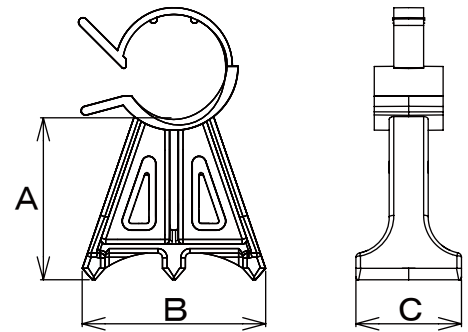
商品番号	商品名	使用鉄筋	A	B	C	箱入数	袋入数	使用原料	荷姿略称
14378	フレキスラブ Aタイプ H20 (D10 - D16)	D10 ~ D16	48	40	20	1,400	140	PP	手掛大
14379	フレキスラブ Aタイプ H25 (D10 - D16)	D10 ~ D16	48	40	25	1,300	130	PP	手掛大
17407	フレキスラブ Aタイプ H27.5 (D10 - D16)	D10 ~ D16	48	40	27.5	1,200	120	PP	手掛大
14380	フレキスラブ Aタイプ H30 (D10 - D16)	D10 ~ D16	48	40	30	1,200	120	PP	手掛大
14381	フレキスラブ Aタイプ H35 (D10 - D16)	D10 ~ D16	48	40	35	1,100	110	PP	手掛大
14382	フレキスラブ Aタイプ H40 (D10 - D16)	D10 ~ D16	48	40	40	1,000	100	PP	手掛大
14383	フレキスラブ Aタイプ H45 (D10 - D16)	D10 ~ D16	48	40	45	1,000	100	PP	手掛大
17427	フレキスラブ Aタイプ H50 (D10 - D16)	D10 ~ D16	48	40	50	900	90	PP	手掛大



< Bタイプ >

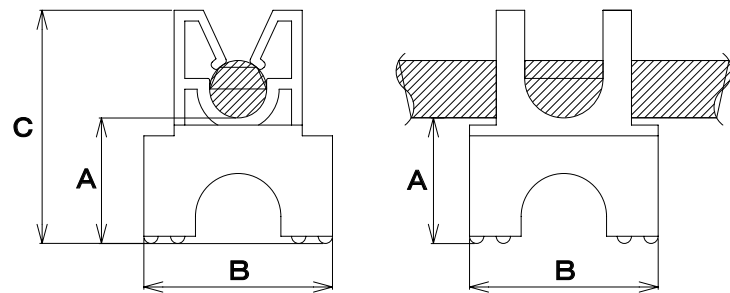
商品番号	商品名	使用鉄筋	A	B	C	箱入数	袋入数	使用原料	荷姿略称
14388	フレキスラブ Bタイプ H20 (D19 - D29)	D19 ~ D29	60	50	20	1,000	100	PP	手掛大
14389	フレキスラブ Bタイプ H25 (D19 - D29)	D19 ~ D29	60	50	25	1,000	100	PP	手掛大
14340	フレキスラブ Bタイプ H30 (D19 - D29)	D19 ~ D29	60	50	30	800	80	PP	手掛大
14361	フレキスラブ Bタイプ H35 (D19 - D29)	D19 ~ D29	60	50	35	800	80	PP	手掛大
14390	フレキスラブ Bタイプ H40 (D19 - D29)	D19 ~ D29	60	50	40	700	70	PP	手掛大
14391	フレキスラブ Bタイプ H45 (D19 - D29)	D19 ~ D29	60	50	45	600	60	PP	手掛大
14392	フレキスラブ Bタイプ H50 (D19 - D29)	D19 ~ D29	60	50	50	500	50	PP	手掛大
14393	フレキスラブ Bタイプ H55 (D19 - D29)	D19 ~ D29	60	50	55	400	40	PP	手掛大
14394	フレキスラブ Bタイプ H60 (D19 - D29)	D19 ~ D29	60	50	60	300	30	PP	手掛大
14395	フレキスラブ Bタイプ H70 (D19 - D29)	D19 ~ D29	60	50	70	300	30	PP	手掛大

スラブ用 B型スラブ



商品番号	商品名	使用鉄筋	A	B	C	箱入数	袋入数	使用原料	荷姿略称
16989	B型スラブ 25N	6～D19	25	33.1	23	4,500	450	PP	手掛大
16990	B型スラブ 30N	6～D19	30	36.7	23	4,000	400	PP	手掛大
16653	B型スラブ 35N	6～D19	35	40.0	23	3,500	350	PP	手掛大
16991	B型スラブ 40N	6～D19	40	43.4	23	3,000	300	PP	手掛大

スラブ用 M型スラブ



商品番号	商品名	使用鉄筋	A	B	C	箱入数	使用原料	荷姿略称
13938	Mスラブ 31 - D13	D13	31	53	60	500	高密度 PE	中
16270	Mスラブ 31 - D19	D19	31	53	60	500	高密度 PE	中
13998	Mスラブ 35 - D13	D13	35	53	64	450	高密度 PE	中
13527	Mスラブ 35 - D16	D16	35	53	64	450	高密度 PE	中
13716	Mスラブ 35 - D19	D19	35	53	64	450	高密度 PE	中
13752	Mスラブ 40 - D16	D16	40	53	64	450	高密度 PE	中

プラスチックスペーサ成形材料試験成績表

●成形材料名／ポリエチレン（高密度）

試験項目	試験方法	単 位	規格値
密 度	JIS K 7 1 1 2	k g / m ³	9 4 2 以上
メルトフローレート	JIS K 7 2 1 0	g / 10 m i n	1.5 以上 6.0 未満
引張強さ（降伏点）	JIS K 7 1 6 1	M P a	1 9.6 1 以上
デュロメータ D 硬さ	JIS K 7 2 1 5	H _D D	6 0 以上
ビカット軟化点	JIS K 7 2 0 6	℃	1 0 5 以上

備 考 試験値は材料メーカーの試験実施報告書による。

※上記試験成績表は、従来の高密度ポリエチレンタイプに該当します。（円形スペーサ等に使用）

●成形材料名／ポリエチレン（低密度）

試験項目	試験方法	単 位	規格値
密 度	JIS K 7 1 1 2	k g / m ³	9 1 0 以上 9 3 0 未満
メルトフローレート	JIS K 7 2 1 0	g / 10 m i n	6.0 以上 2 5.0 未満
引張強さ（降伏点）	JIS K 7 1 6 1	M P a	7.8 4 以上
デュロメータ D 硬さ	JIS K 7 2 1 5	H _D D	3 2 以上
ビカット軟化点	JIS K 7 2 0 6	℃	7 5 以上

備 考 試験値は材料メーカーの試験実施報告書による。

※上記試験成績表は、従来の低密度ポリエチレンタイプに該当します。（キャップ等に使用）

●成形材料名／ポリプロピレン

試験項目	試験方法	単 位	規格値
メルトフローレート	JIS K 7 2 1 0	g / 10 m i n	8.0 0 以上
引張強さ（降伏点）	JIS K 7 1 6 1	M P a	2 2.5 6 以上
アイゾット衝撃値	JIS K 7 1 1 0	K J / m ²	2.9 4 以上
ビカット軟化点	JIS K 7 2 0 6	℃	1 2 5 以上

備 考 試験値は第三者機関の試験実施報告書による。

（蓋用スペーサ・S Kタイプ等に使用）

FAX 注文書

FAX 返信
要・不要

恐れ入りますが、このページのコピーをとって FAX でお送りください。

富国石油(株) 行き

発注日 年 月 日 ()

貴社名

ご担当者

ご住所

TEL FAX

■下記の通り注文いたします

商品番号	商品名	数量

■直送先がある場合はお知らせください。

〒

住所

会社名

電話番号

ご担当者名



本社・東名工場 〒410-0011 静岡県沼津市岡富9-49-8
TEL 055-921-4331 機 FAX 055-921-5886
URL <http://www.fukoku-oil.com>

FAX 055-921-5886

必要事項を明記の上、送信してください。



本社・東名工場 〒410-0011 静岡県沼津市岡宮 949-8

TEL : 055-921-4331 FAX : 055-921-5886

URL <http://www.fukoku-oil.com>